

# STIGA

A 5VA

A 5V

A 6V

A 8V

A 10V

A 15V

A 25V

A 50V

A 100V

A 140V

SV

Instruktionshandbok



**INNEHÅLLSFÖRTECKNING**

<b>1. MODELLER OCH TEKNISKA SPECIFIKATIONER</b>	<b>1</b>
1.1. MODELLER .....	1
1.2. TEKNISKA SPECIFIKATIONER .....	2
<b>2. SÄKERHET</b>	<b>5</b>
2.1. SÄKERHETSINFORMATION .....	5
2.2. SÄKERHETSANVISNINGAR .....	7
2.2.1. SÄKRA DRIFTMETODER .....	7
2.2.2. FUNKTIONSSÄTT .....	7
2.3. STOPPA OCH STÄNGA AV ROBOTGRÄSKLIPPAREN PÅ ETT SÄKERT SÄTT .....	9
2.4. FÖRFLYTTNING .....	9
<b>3. INTRODUKTION</b>	<b>10</b>
3.1. ALLMÄN INTRODUKTION.....	10
3.1.1. SYFTE MED BRUKSANVISNINGEN .....	10
3.1.2. INSTRUKTIONER FÖR LÄSNING FRÅN SMARTTELEFON .....	10
3.2. PRODUKTÖVERSIKT .....	11
3.2.1. ALLMÄN BESKRIVNING .....	11
3.2.2. HUVUDSAKLIGA KOMPONENTER (STANDARDUTRUSTNING KAN VARIERA BEROENDE PÅ MODELL) 12	
3.3. UPPACKNING .....	12
3.4. SYMBOLER OCH SKYLTA .....	13
3.5. ALLMÄNNA INSTRUKTIONER FÖR ATT LÄSA HANDBOKEN.....	15
<b>4. INSTALLATION</b>	<b>15</b>
4.1. ALLMÄN INFORMATION FÖR INSTALLATIONEN .....	15
4.2. KOMPONENTER FÖR INSTALLATIONEN (STANDARDUTRUSTNING KAN VARIERA BEROENDE PÅ MODELL).....	16
4.3. KONTROLL AV INSTALLATIONSKRAVEN .....	17
4.3.1. KONTROLL AV TRÄDGÅRDEN:.....	17
4.3.2. KONTROLLER FÖR INSTALLATION AV LADDNINGSBASEN OCH MATAREN: .....	17
4.3.3. KONTROLLER FÖR FASTSTÄLLANDE AV VIRTUELLA GRÄNSER:.....	21
4.4. KRITERIER FÖR AVGRÄNSNING AV ARBETSOMRÅDEN OCH FÖRFLYTTNINGSVÄGAR .....	23
4.4.1. MINIMIAVSTÅND FÖR VIRTUELLA GRÄNSER OCH AVSTÅND FÖR AVGRÄNSNING .....	23
4.4.2. SMALA PASSAGER .....	25
4.4.3. STÄNGDA OMRÅDEN .....	25
4.4.4. FÖRFLYTTNINGSVÄGAR .....	26
4.5. INSTALLATION AV KOMPONENTER .....	27
4.5.1. INSTALLATION AV LADDNINGSBASEN .....	28
4.5.2. LADDNING AV ROBOTGRÄSKLIPPAREN EFTER INSTALLATION .....	30
4.6. INSTALLATION AV SATELLITREFERENSSTATIONEN (VID BEHOV).....	30
4.6.1. KOMPONENTER FÖR INSTALLATION .....	31
4.6.2. KONTROLLER VID INSTALLATIONEN AV SATELLITREFERENSSTATIONEN.....	32
4.6.3. INSTALLATION AV SATELLITREFERENSSTATIONEN .....	34
4.7. PROGRAMMERING AV VIRTUELLA GRÄNSER, FÖRFLYTTNINGSVÄGAR OCH OMRÅDEN SOM SKA UNDVIKAS.....	37
4.8. PRODUKTENS FUNKTION OCH INSTÄLLNINGAR .....	39

4.8.1.	INLEDNING .....	40
4.8.2.	REGISTRERING (SIGN UP).....	40
4.8.3.	KOPPLA EN ENHET (PAIRING) .....	40
4.8.4.	FJÄRRANSLUTNING OCH AKTIVERING AV SIM-KORT .....	40
4.8.5.	GARAGE OCH PRODUKTSIDA (DEVICE PAGE) .....	40
4.8.6.	KONFIGURATION AV LADDNINGSBASEN .....	41
4.8.7.	KALIBRERA LADDNINGSBASEN.....	41
4.8.8.	INITIERING AV ROBOTGRÄSKLIPPAREN .....	42
4.8.9.	PROGRAMMERING AV VIRTUELLA GRÄNSER, FÖRFLYTTNINGSVÄGAR OCH OMRÅDEN SOM SKA UNDVIKAS.....	42
4.8.10.	PROGRAMMERING AV ÅTERGÅNGSVÄGEN TILL LADDNINGSBASEN .....	43
4.8.11.	TRÄDGÅRDSKARTA.....	44
4.8.12.	ENKEL KLIPPNING/PLANERAD KLIPPNING (SPOT CUT / SCHEDULED) .....	44
4.8.13.	PROGRAMMERING AV GRÄSKLIPPSSSESSIONER (MOWING SESSIONS).....	45
4.8.14.	HANTERING AV DATAPAKET.....	45
4.8.15.	INTEGRATION MED RÖSTASSISTENTER (BEROENDE PÅ MODELLEN) (AMAZON ALEXA) .....	45
4.8.16.	BLOCKERING AV TANGENTBORD (APP LOCK) .....	45
4.8.17.	INSTÄLLNING AV ÖNSKAT NAVIGERINGSLÄGE .....	45
4.8.18.	KANTKLIPPNING (BORDER CUT) .....	46
4.8.19.	REGNSENSOR.....	46
4.8.20.	UPPDATERING AV PROGRAMVARAN (FIRMWARE UPDATE) .....	46
4.8.21.	PROFIL/VAL AV FÖREDRAGEN ÅTERFÖRSÄLJARE/MEDDELANDEN.....	46
4.8.22.	STÖLDSKYDDSANORDNING (BEROENDE PÅ MODELL) .....	47
4.8.23.	ÄNDRING ELLER BORTTAGNING AV DEN VIRTUELLA OMKRETSEN, FÖRFLYTTNINGSVÄGAR OCH OMRÅDEN SOM SKA UNDVIKAS.....	47
4.8.24.	INSTÄLLNING AV KLIPPRIORITET FÖR TRÄDGÅRDSOMRÅDEN.....	47
4.8.25.	OMRÅDE SOM TILLFÄLLIGT INTE SKA KLIPPAS (BEROENDE PÅ MODELL) .....	47
4.8.26.	HÅLL PÅ AVSTÅND (STAY AWAY) (BEROENDE PÅ MODELL) .....	48
4.8.27.	MEDDELANDE OM HINDER (BEROENDE PÅ MODELL).....	48
4.8.28.	KLIPPLÄGE FÖR STORA ÖPPNA YTOR (WIDE AREA MODE) (BEROENDE PÅ MODELL).....	49
4.8.29.	KAMERAMODUL.....	49

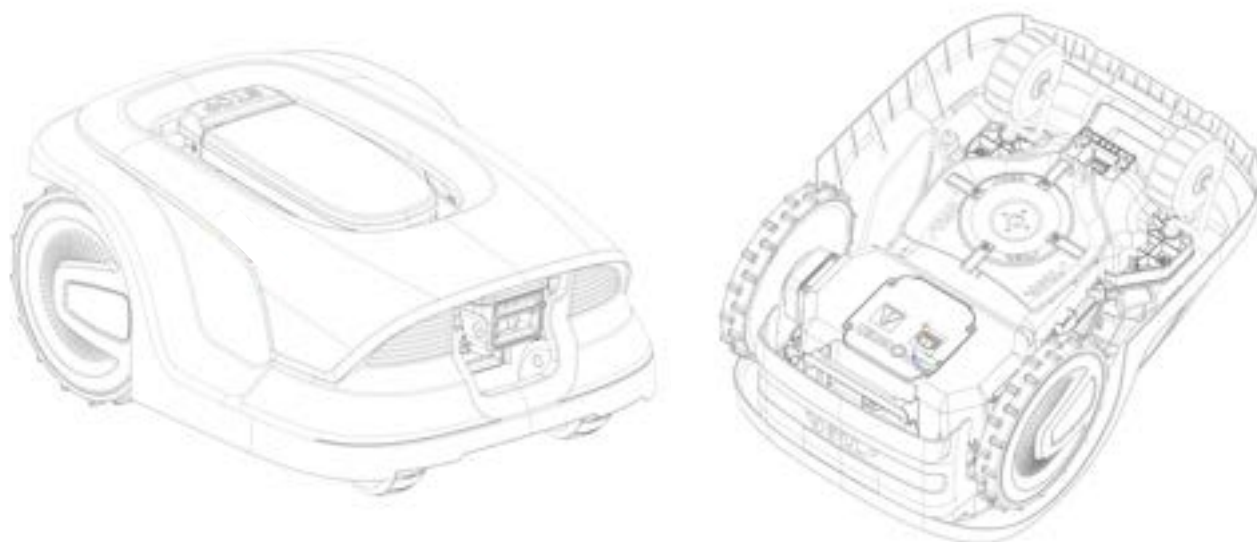
## **5. FUNKTIONSSÄTT 49**

5.1.	KONTROLL AV SÄKERHETSANORDNINGARNA FÖR ATT STARTA ROBOTGRÄSKLIPPAREN.....	49
5.2.	MANUELL ANVÄNDNING AV ROBOTGRÄSKLIPPAREN.....	50
5.3.	BESKRIVNING AV REGLAGEN SOM FINNS PÅ ROBOTGRÄSKLIPPAREN .....	51
5.3.1.	STOPP I SÄKERHETSLÄGE - STOPPKNAPP .....	52
5.3.2.	AVSTÄNGNING I SÄKERHETSLÄGE - SÄKERHETSNYCKEL.....	52
5.3.3.	PÅSÄTTNING OCH AVSTÄNGNING - KNAPP ON/OFF.....	53
5.3.4.	VAL AV SCHEMALAGT PROGRAM / ENKEL ARBETSCYKEL / FORCERAD ÅTERGÅNG TILL LADDNINGSBAS - KNAPP FÖR VAL AV LÄGE.....	54
5.3.5.	BLUETOOTH® STATUSDISPLAY - BLUETOOTH®-KNAPP.....	56
5.3.6.	VISNING AV LARMSTATUS - LARMIKON.....	56
5.3.7.	VISNING AV BATTERILADDNINGEN - BATTERI IKON.....	57
5.3.8.	START AV ROBOTGRÄSKLIPPAREN .....	57
5.4.	ANVÄNDNING AV LADDNINGSBASEN .....	58
5.5.	BATTERILADDNING .....	58
5.6.	REGLERING AV KLIPPHÖJDEN.....	59
5.6.1.	AUTOMATISK REGLERING AV KLIPPHÖJDEN (OM DET FINNS SÅDAN).....	60
5.7.	SATELLITREFERENSSTATIONENS FUNKTION - STATUSINDIKATORLAMPAN (OM MONTERAD) .....	60
5.8.	KAMERAMODUL .....	61

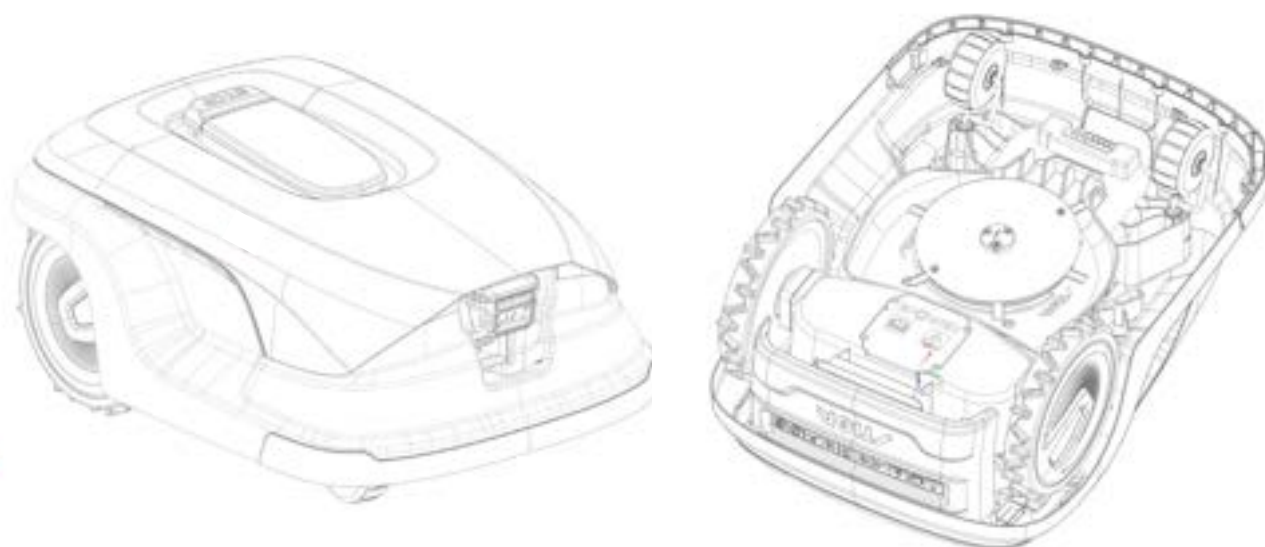
<b>6. UNDERHÅLL</b>	<b>62</b>
6.1. PROGRAMMERAT UNDERHÅLL .....	62
6.2. PRODUKTRENGÖRING .....	63
6.3. BYTE AV KLIPPINGSBLAD .....	65
6.4. VINTERUNDERHÅLL OCH LAGRING AV BATTERIET .....	67
6.5. BATTERIBYTE.....	67
<b>7. FELSÖKNING</b>	<b>68</b>
<b>8. TRANSPORT, LAGRING OCH BORTSKAFFANDE</b>	<b>70</b>
8.1. TRANSPORT .....	70
8.2. FÖRVARING .....	70
8.3. BORTSKAFFANDE.....	70
<b>9. TILLBEHÖR</b>	<b>71</b>
<b>10. GARANTI</b>	<b>72</b>
10.1. GARANTINS TÄCKNING .....	72
<b>11. VARUMÄRKEN OCH LICENSER</b>	<b>72</b>
<b>12. FÖRSÄKRAN OM ÖVERENSSTÄMMELSE</b>	<b>73</b>
<b>13. NÄTAGGREGAT</b>	<b>75</b>

## 1. MODELLER OCH TEKNISKA SPECIFIKATIONER

### 1.1. MODELLER



A5VA, A5V, A6V, A8V, A10V, A15V, A25V  
(TYP SRSV01)



A50V, A100V, A140V  
(TYP SRBV01)

---

**ANMÄRKNING:** Anvisningarna i den här handboken gäller robotgräsklipparna. Om inget annat anges avser illustrationerna SRSV01-plattformen.

---

## 1.2. TEKNISKA SPECIFIKATIONER

SPECIFIKATIONER	STIGA A 5V STIGA A 5VA	STIGA A 6V	STIGA A 8V	STIGA A 10V	STIGA A 15V	STIGA A 25V	STIGA A 50V	STIGA A 100V	STIGA A 140V
Bredd (BxHxD)	423 x 248 x 556 [mm]								
Robotgräsklipparens vikt	8,9 +/-0,1 [kg]		9,2 +/-0,1 [kg]			14,5 +/-0,1 [kg]			
Klipphöjd (min-max)	20-60 [mm]								
Bladets diameter	180 [mm]								
Klipp hastighet	2850 +/-50 [rpm]								
Rörelse hastighet	22 [m/min]		24 [m/min]			26 [m/min]		28 [m/min]	
Maximal lutning	45 %								
Maximal lutning längs omkretsen	20 %								
Typ av klippningssystem	4 svängbara gräsklippningsblad								
Kontroll av klippaggregatet	322104105/0								
Uppmätt ljudeffektivnivå	55 [dB] (A)								
Osäkerhet om bullerutsläpp, KWA	0,31 [dB] (A)								
Ljudeffektivnivå som garanteras	56 [dB] (A)								
Ljudtrycksnivå vid operatörens öra	44 [dB] (A)								
Robotgräsklipparens IP-klassificering	IPX5								
IP-klassificering av laddningsstationen	IPX1								
Matarens IP-klassificering	IP67								

Robotgräsklipparens driftsmiljötemperatur [°C]	0 ÷ 50												
Driftstemperatur för laddningsstationen [°C]	-10 ÷ 50												
Matardriftens miljötemperatur [°C]	-10 ÷ 50												
Omgivningstemperatur vid laddning av robotgräsklipparen batteri [°C]	4 ÷ 40												
Arbetskapacitet	500 [m2]	600 [m2]	800 [m2]	1000 [m2]	1500 [m2]	2500 [m2]	5000 [m2]	10000 [m2]	14000 [m2]				
Maximal arbetskapacitet	590 [m2]	700 [m2]	900 [m2]	1100 [m2]	1650 [m2]	2700 [m2]	5500 [m2]	11000 [m2]	15500 [m2]				
Strömförsörjning	<p>Ingång: 100-240 Vac, 1,2 A; Utgång: 30 Vcc, 2 A</p> <p>Använd en av nedanstående originalkoder eller senare uppdateringar (kontakta en auktoriserad STIGA-återförsäljare)</p> <p>118204158/0 (EU) 118204161/0 (UK) 118204163/0 (CH)</p>							<p>Ingång: 200-240 Vac, 0,8 A; Utgång: 30 Vcc, 4 A</p> <p>Använd en av nedanstående originalkoder eller senare uppdateringar (kontakta en auktoriserad STIGA-återförsäljare)</p> <p>118204159/0 (EU) 118204162/0 (UK) 118204164/0 (CH)</p>			<p>Ingång: 100-240 Vac, 4 A; Utgång: 30 Vcc, 6 A</p> <p>Använd en av nedanstående originalkoder eller senare uppdateringar (kontakta en auktoriserad STIGA-återförsäljare)</p> <p>118204175/0 (EU) 118204176/0 (UK) 118204177/0 (CH)</p>		

30 Vcc tillåtna förlängningskablar	Använd en av nedanstående originalkoder eller senare uppdateringar (kontakta en auktoriserad STIGA-återförsäljare) Kod: 1127-0010-01, längd 5 m Kod: 1127-0020-01, längd 15 m					
Batterimodell	25,2 V - 2 Ah	25,2 V - 2,5 Ah	25,2 V - 5 Ah	25,2 V - 6 Ah	25,2 V - 2x 5 Ah	25,2 V - 2x 6 Ah
Laddningstid	40 [min]	60 [min]	110 [min]	100 [min]	150 [min]	180 [min]
Arbetstid	40 [min]	70 [min]	120 [min]	150 [min]	210 [min]	330 [min]
Anslutbarhet	Bluetooth®, 4G, GNSS-RTK					
Navigationsteknik	AGS, GNSS-RTK					
Effektclass för RF-moduler	Bluetooth® LE utgångseffekt: - 9 dBm; 2G GSM/E-GSM: Klass 4 - 33 dBm; 2G DCS/PCS: Klass 1 - 30 dBm 2G GSM/E-GSM - Klass E2 - 27 dBm; 2G DCS/PCS - Klass E2 - 26 dBm; 4G - Klass 3 - 23 dBm					
Frekvensområde - Bluetooth®	2400 - 2483.5 MHz Bluetooth ® LE					
Frekvensområde - 2G	GSM 850 MHz; E-GSM 900 MHz; DCS 1800 MHz; PCS 1900 MHz					
Frekvensområde - 4G	Band 1 (2100 MHz); Band 2 (1900 MHz); Band 3 (1800 MHz); Band 4 (2100 MHz); Band 5 (850 MHz); Band 7 (2600 MHz); Band 8 (900 MHz); Band 12 (700 MHz); Band 13 (750 MHz); Band 17 (700 MHz); Band 18 (850 MHz); Band 19 (850 MHz); Band 20 (800 MHz); Band 26 (850 MHz); Band 28 (800 MHz); Band 34 (2000 MHz); Band 38 (2500 MHz); Band 39 (1900 MHz); Band 40 (2300 MHz); Band 41 (2500 MHz); Band 66 (2100 MHz)					
Frekvensområde - Wi-Fi Maximal överföringseffekt	Wi-Fi - 2412 - 2484 MHz < 20 dBm					
Laddningsstationens antenn - frekvensband	500 - 50000 (Hz)					
Laddningsbasens antenn - maximal radioeffekt	< 70 µA/m @ 10m					



## 2. SÄKERHET

### 2.1. SÄKERHETSINFORMATION

Under formgivning och konstruktion har man varit särskilt noga med aspekter som kan orsaka risker för hälsan och säkerheten för människor. Syftet med denna information är att sensibilisera användarna på att vara mycket uppmärksamma för att undvika all slags risk genom att undvika beteenden som inte respekterar föreskrifterna som anges.

**FARA:**

Innan du använder robotgräsklipparen är det nödvändigt att känna till all information som finns i detta dokument.

**FARA:**

Den här gräsklipparroboten är inte avsedd att användas av barn eller personer med en reducerad fysisk, sensorisk eller mental förmåga eller som inte har erfarenhet och nödvändiga kunskaper.

**ELEKTRISK FARA:**

Innan du utför ingrepp som inställningar eller underhållsarbete, koppla ifrån elströmmen och aktivera säkerhetsanordningen.

**ELEKTRISK FARA:**

Använd inte robotgräsklipparen med en skadad transformator strömkabel. En skadad kabel kan komma i kontakt med spänningssatta delar. Kabeln ska bytas ut av tillverkaren eller dess serviceverkstad eller en person med lämpliga kvalifikationer för att förhindra alla risker.

**ELEKTRISK FARA:**

Använd endast batteriladdaren och mataren som levereras av tillverkaren. Användning av en olämplig laddare och strömförsörjning kan orsaka elektriska stötar och/eller överhettning.

**OBS:**

Om det läcker ut vätska ur batteriet, ska de gällande komponenterna tvättas med vatten/neutraliserande medel.

Undvik direktkontakt med batterivätskan.

Vid kontakt med ögonen, vänd dig till en läkare.

**OBS:**

Installera laddningsstationen minst en meter från alla ytor, material eller föremål som är brännbara eller lättantändliga. Installera under inga omständigheter laddningsstationen på ytor av brandfarligt material, som trägolv eller plastgolv.

**OBS:**

Se till att det inte finns några människor, särskilt barn eller husdjur i närheten när robotgräsklipparen är igång. Annars programmerar du robotgräsklipparens aktivitet under de timmar då det inte finns människor i detta område.

**OBS:**

Arbetsområdet och i allmänhet de områden där robotgräsklipparen kan navigera måste avgränsas av ett stängsel som inte kan överskridas.

**OBS:**

Det arbetsområde eller de vägar som maskinen använder för sin förflyttning ska vara inställda så att de inte omfattar offentliga områden för att undvika skador på personer, egendom eller olyckor med fordon.



**OBS:**

Av säkerhetsskäl får satellitreferensstationen aldrig flyttas efter det att de virtuella gränserna, förflyttningssvägarna och de områden som ska undvikas har programmerats. Robotgräsklipparen kan röra sig utanför det programmerade arbetsområdet. Om referensstationen flyttas krävs en omprogrammering.



**OBS:**

Rör inte klippaggregatet när du justerar klipphöjden.



**OBS:**

För din säkerhet och för att undvika skador på personer, djur eller egendom måste operatören först känna till det område där robotgräsklipparen styrs manuellt (t.ex. under installationen). När du kör roboten ska du gå försiktigt för att undvika fall.



**OBS:**

Använd endast originalreservdelar.



**OBS:**

Installerade säkerhetsanordningar får inte ändras, kringgås eller tas bort.



**VARNING:**

Kontrollera att det inte finns några leksaker, verktyg, grenar, kläder eller andra föremål på gräsmattan som kan skada utrustningen.



**FÖRBUD:**

Sätt dig inte på gräsklipparroboten.



**FÖRBUD:**

Lyft aldrig gräsklipparroboten för att inspektera klippbladet eller transportera den när den är igång. För aldrig in händer och fötter under apparaten.



**FÖRBUD:**

Använd inte robotgräsklipparen när en sprinkler är igång.



**FÖRBUD:**

Tvätta inte gräsklipparroboten med en högtryckstvätt och sänk inte ner den i vatten, helt eller delvis.



**FÖRBUD:**

Använd inte robotgräsklipparen om den inte är helt intakt i alla sina delar. Vid skador, byt ut de berörda delarna.



**FÖRBUD:**

Det är absolut förbjudet att använda och ladda gräsklipparroboten i explosiva och brandfarliga miljöer.



**SKYLDIGHET:**

Kontrollera gräsklipparroboten visuellt regelbundet för att försäkra dig om att bladen och klippaggregatet inte är slitet eller skadat. Se till att gräsklipparroboten är i gott funktionsskick.



**SKYLDIGHET:**

Läs hela handboken noga, särskilt informationen som säkerhet och försäkra dig om att du har förstått den helt. Följ noggrant bruks-, underhålls- och reparationsanvisningarna.



**SKYLDIGHET:**

Operatörer som utför underhåll och reparationer måste känna till dess specifika egenskaper och säkerhetsstandarderna.



**SKYLDIGHET ATT BÄRA SKYDDSHANDSKAR:**

Använd personlig skyddsutrustning som förutses av tillverkaren, använd skyddshandskar särskilt vid ingrepp på klippaggregatet.

## 2.2. SÄKERHETSANVISNINGAR



**SKYLDIGHET:**

Läs noga före användning och spara för framtida konsultation.

### 2.2.1. SÄKRA DRIFTMETODER

#### Utbildning

- Läs instruktionerna noggrant, lär känna kommandona och maskinens korrekta användning.
- Låt aldrig barn, personer med nedsatt fysisk, sensorisk eller mental förmåga, eller utan erfarenhet och kännedom, eller personer som inte känner till dessa instruktioner använda maskinen. Lokala regler kan begränsa operatörens ålder.
- Operatören eller användaren ska hållas ansvarig för olyckor eller faror som berör tredje part eller tredje parts utrustning.

#### Förberedelse

- Se till att det automatiska avgränsningsstaketet är korrekt programmerat enligt instruktionerna.
- Kontrollera regelbundet området där maskinen används och ta bort stenar, pinnar, kablar och andra främmande föremål som kan hindra användningen.
- Utför regelbundet en visuell inspektion av knivarna, knivbultarna och klippaggregatet för att kontrollera att de inte är slitna eller skadade. Byt ut slitna eller skadade knivar och bultar parvis för att bibehålla maskinens balans.
- Varningsskyltar måste placeras runt maskinens arbetsområde, om den används i allmänna utrymmen eller i utrymmen som är öppna för allmänheten. Signalerna ska ha följande text: "Varning! Automatisk gräsklippare! Håll dig på avstånd från maskinen! Övervaka barn!"

### 2.2.2. FUNKTIONSSÄTT

#### Allmän information

- Använd inte maskinen med trasiga skydd eller om säkerhetsanordningar inte är installerade, till exempel utan skydd.
- Lägg inte händer eller fötter nära eller under de roterande delarna. Håll dig alltid borta från tömning-söppningen.
- Rör inte vid maskinens rörliga delar innan de har stannat helt.
- Använd alltid robusta skor och långbyxor när du använder maskinen.
- Lyft eller transportera inte gräsklipparen när motorn är igång.
- Ta bort inaktiveringsenheten från enheten:
  - Innan du tar bort ett hinder
  - Innan du kontrollerar, rengör eller utför arbeten på maskinen
  - Om maskinen träffas av ett främmande föremål, kontrollera om maskinen är skadad
  - Om maskinen börjar vibrera onormalt, kontrollera om den är skadad innan du startar om den.
- Låt inte maskinen vara på utan uppsikt i närvaro av husdjur, barn eller andra personer i närheten.

## Underhåll och förvaring

- Dra åt alla muttrar, bultar och skruvar ordentligt för säker maskin användning.
- Kontrollera robotgräsklipparen ofta med avseende på slitage eller försämring.
- Av säkerhetsskäl är det nödvändigt att byta ut slitna eller skadade delar.
- Se till att knivarna endast byts ut med lämpliga reservdelar.
- Se till att batterierna laddas med rätt laddare som rekommenderas av tillverkaren. En felaktig användning kan leda till elektriska stötar, överhettning eller läckage av frätande vätska från batteriet.
- Vid elektrolytläckage, tvätta med vatten/neutraliseringsmedel och kontakta läkare vid kontakt med ögonen etc.
- Maskinunderhåll måste utföras i enlighet med tillverkarens instruktioner.

## Kvarstående risker

- Även om produkten uppfyller alla säkerhetskrav kan det finnas ytterligare risker på grund av felaktig installation och/eller oförutsägbara situationer. Det är därför nödvändigt att hålla det område där produkten används fritt från föremål, människor och djur. Informera alla personer som kan ha tillträde, även tillfälligt, till arbetsområdet om de möjliga farorna.
- Vid åskväder med risk för blixtnedslag och vid risk för dåliga väderförhållanden rekommenderar vi att du inte använder produkten och att du kopplar bort all kringutrustning från strömförsörjningen. För att använda produkten, återanslut kringutrustningen till strömförsörjningen enligt instruktionerna i handboken.

## Batteri/batteriladdare



### **VARNING:**

**Litiumjonbatterier kan explodera eller orsaka bränder om de tas isär, utsätts för vatten, eld eller höga temperaturer eller vid kortslutning. Hantera batteriet försiktigt, ta inte isär det och undvik varje typ av felaktig elektrisk eller mekanisk belastning. Undvik att utsätta batteriet för direkt solljus.**

---

ANMÄRKNING: Det rekommenderas att endast använda originalprodukter som levereras av tillverkaren. Produkter som inte är originaldelar eller olämpliga produkter kan orsaka skador på robotgräsklipparen eller utgöra en fara för människor, djur och saker.

---

- Batteriet ska endast installeras och/eller tas ut ur robotgräsklipparen av återförsäljaren eller ett servicecenter.
- Förvara det oanvända batteriet på en säker plats på avstånd från värmekällor eller föremål som kan orsaka kortslutning (pinnar, skruvar, metallföremål av olika slag).
- Använd batteriladdaren på avstånd från brandfarliga ytor eller ämnen och helst på torra platser.
- Transportera batteriet och batteriladdaren i originalförpackningen.

---

ANMÄRKNING: Robotgräsklipparens batteri är en färskvara och laddningskapaciteten minskar med tiden, vilket minskar robotgräsklipparens arbetsområde utan att äventyra dess funktion.

---

## Miljöskydd

---

ANMÄRKNING: Miljöskyddet ska vara en betydande aspekt och prioritet vid användningen av maskinen, till fördel för den civila samlevnaden och miljön i vilken vi lever.

---

- Kassera förpackningar och skadade delar enligt lokala föreskrifter i det land där de används.
- Kassera elektrisk utrustning (robotgräsklippare, batteri, strömförsörjning etc.) enligt EU-direktiv 2012/19/EU och i enlighet med nationella standarder. För mer information gällande bortskaffande av produkten, kontakta kompetent myndighet gällande hushållsavfall eller din återförsäljare.
- Vi rekommenderar att du källsorterar produkter och emballage.

## 2.3. STOPPA OCH STÄNGA AV ROBOTGRÄSKLIPPAREN PÅ ETT SÄKERT SÄTT



### SKYLDIGHET:

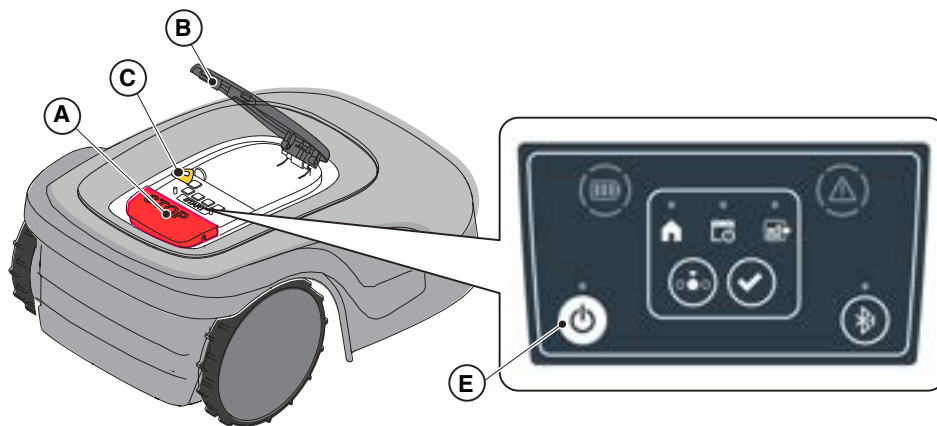
Stäng alltid av robotgräsklipparen under säkra förhållanden före rengöring, transport eller underhåll.

### Krav och skyldigheter:

- Säkerhetsnyckel.

### Förfarande:

1. Tryck på "STOP"-knappen (A) för att stoppa robotgräsklipparen i säkra förhållanden och öppna skyddskåpan (B).
2. Tryck på avstängningsknappen (E) i några sekunder och vänta tills lysdioden på samma knapp slocknar.
3. När lysdioden (E) har slocknat, koppla ifrån säkerhetsnyckeln (C) och stäng av robotgräsklipparen under säkra förhållanden.
4. Stäng skyddskåpan (B).
5. Robotgräsklipparen stoppas eller stängs av under säkra förhållanden.



## 2.4. FÖRFLYTTNING



### SKYLDIGHET:

Robotgräsklipparen måste stängas av på ett säkert sätt innan den lyfts eller transporteras.

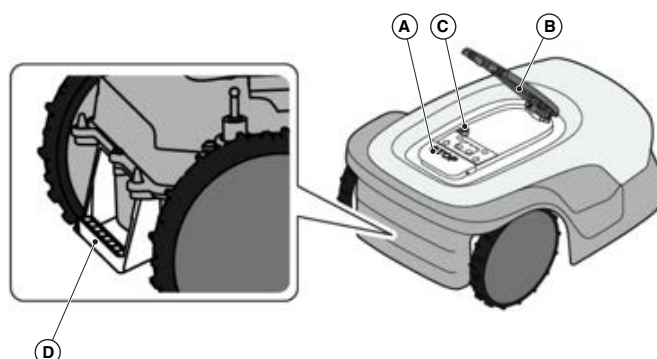


### VARNING:

Kontrollera att det inte finns några leksaker, verktyg, grenar, kläder eller andra föremål på gräsmattan som kan skada utrustningen.

### Förfarande:

1. Stäng av robotgräsklipparen under säkra förhållanden (se avs. 2.3).
2. Lyft robotgräsklipparen med handtaget (D) och bär den, var noga med att hålla klippbladet borta från kroppen.



## 3. INTRODUKTION

### 3.1. ALLMÄN INTRODUKTION

#### 3.1.1. SYFTE MED BRUKSANVISNINGEN

Denna handbok är en integrerad del av utrustningen och är avsedd att tillhandahålla den information som är nödvändig för dess användning.

Förvara den här handboken under apparatens livslängd så att den alltid finns till hands när den behövs för konsultation.

Mottagaren av handboken är användaren av utrustningen, som är skyldig att noggrant läsa informationen i den och tillämpa den strikt för att skydda människors säkerhet och för att undvika skador.

Informationen är skriven på tillverkarens originalspråk (italienska) och översatt till andra språk för lagenliga och/eller kommersiella krav.

Följande symboler har använts för att markera texter av betydelse.



#### FARA \ OBS \ VARNING:

Piktogrammen i en triangel med gul bakgrund och en svart linje indikerar fara\obs\varning!



#### FÖRBUD:

Piktogrammen i en överkorsad cirkel med vit bakgrund och en röd streck indikerar förbud.



#### SKYLDIGHET:

Piktogrammen i en cirkel med blå bakgrund anger skyldigheter.

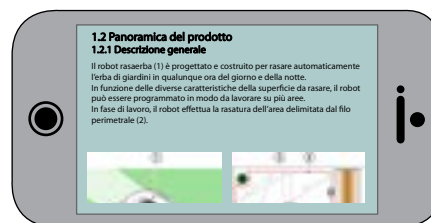
---

ANMÄRKNING: Indikerar teknisk information av särskild betydelse som inte ska försummas.

---

#### 3.1.2. INSTRUKTIONER FÖR LÄSNING FRÅN SMARTTELEFON

För bättre läsbarhet i användarhandboken, rekommenderas det att hålla smarttelefonen i vågrätt läge så som visas i figuren.





## 3.2. PRODUKTÖVERSIKT

### 3.2.1. ALLMÄN BESKRIVNING

Apparaten är en gräsklipparrobot (A) som projekterats och konstruerats för automatisk gräsklippning i trädgårdar och gräsmattor när som helst under dagen och natten.

Enligt de olika egenskaperna på ytan som ska klippas kan robotgräsklipparen programmeras för att arbeta på flera områden som avgränsas av en virtuell gräns och är anslutna med virtuella förflyttningvägar.

Under driften klipper robotgräsklipparen inom området som begränsas av en virtuell gräns (B). När robotgräsklipparen närmar sig den virtuella gränsen (B) eller stöter på ett hinder (C) ändrar den sin bana enligt den valda navigeringsstrategin.

Robotgräsklipparen klipper hela den avgränsade gräsmattan automatiskt.

Produkten fungerar via satellitsignal och tar emot satellitkorrigeringsdata från STIGA Cloud.

Robotgräsklipparen är utrustad med en kameramodul för att undvika eventuella hinder i arbetsområdet och förbättra navigationsprestandan.

Robotgräsklipparens driftsteknik bygger på datakommunikation mellan STIGA:s moln och själva roboten.

En mobil enhet (smartphone) krävs också för att använda produkten.

Vilken som helst annan användning anses som farlig och orsakar kroppsskador och/eller materialskador.

Följande är felaktig användning (som exempel men inte begränsat till): att transportera människor, barn eller djur på maskinen; att åka med på gräsklipparen; att använda gräsklipparen för att dra eller skjuta på laster; att använda maskinen för att skära vegetation som inte är gräsbevuxen.

---

**ANMÄRKNING:** För att robotgräsklipparen ska kunna användas måste det finnas en anslutning till ett mobilt nätverk på installationsplatsen. Kontrollera i förväg att mobiltäckningen är tillräcklig på [stiga.com](http://stiga.com) eller via appen. Nätverksleverantören kan ändras när som helst i enlighet med kommersiella avtal.

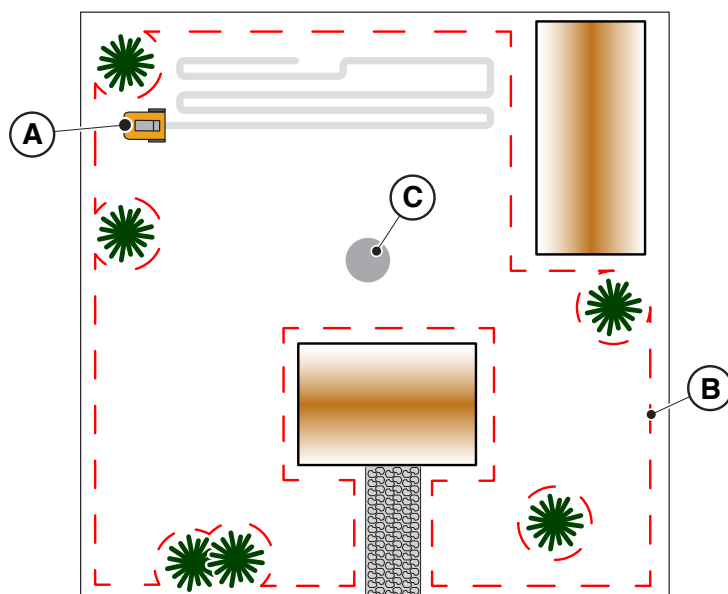
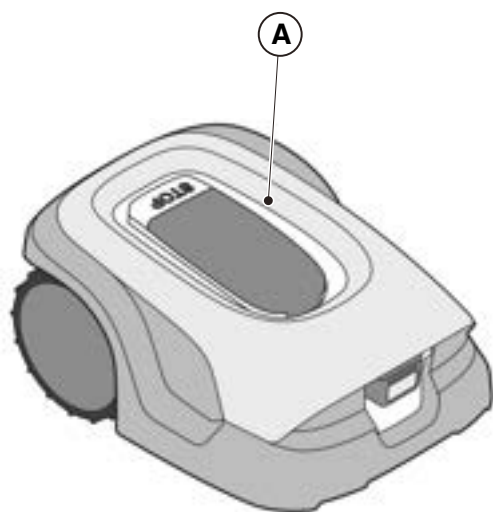
---



---

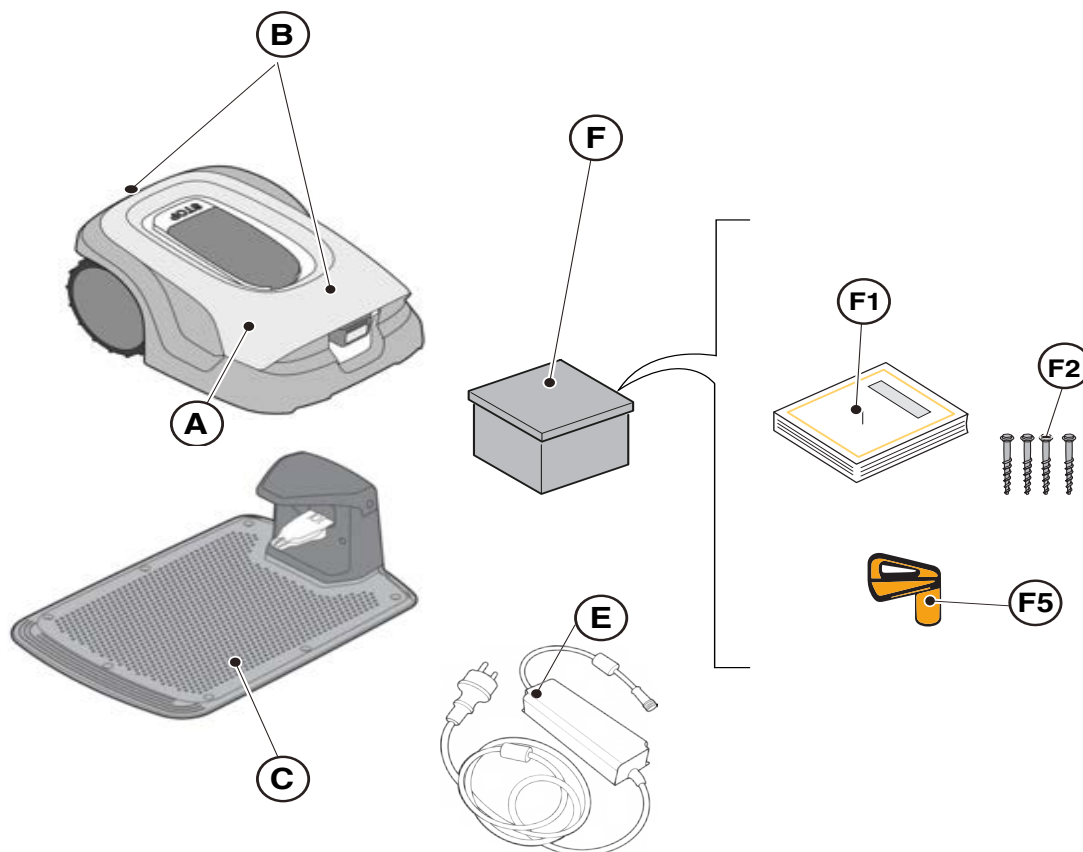
**ANMÄRKNING:** För att fungera tar robotgräsklipparen emot satellitkorrigeringsdata som överförs via STIGA Cloud. Satellitkorrigeringsignalen är tillgänglig i många länder. Kontrollera i förväg att satellitkorrigeringsignalen finns på installationsplatsen på [stiga.com](http://stiga.com) eller via appen. Om satellitkorrigeringsignalen inte är tillgänglig på installationsplatsen måste en satellitreferensstation installeras, som finns som tillbehör.

---



## 3.2.2. HUVUDSAKLIGA KOMPONENTER (STANDARDUTRUSTNING KAN VARIERA BEROENDE PÅ MODELL)

- |                                      |                                 |
|--------------------------------------|---------------------------------|
| (A) Robotgräsklippare                | (F1) Instruktionshandbok        |
| (B) Batteri(er) (beroende på modell) | (F2) Laddningsbasens fästsruvar |
| (C) Laddningsbas                     | (F5) Säkerhetsnyckel            |
| (E) Laddningsbasens matare           |                                 |



## 3.3. UPPACKNING

Nedan följer alla steg för att utföra upppackningen på rätt sätt:

1. öppna robotgräsklipparens förpackning;
2. ta ut tillbehören;
3. ta ut robotgräsklipparen;
4. ta ut laddningsbasen.



### VARNING:

Se till att ta bort allt förpackningsmaterial från robotgräsklipparen innan du använder den.

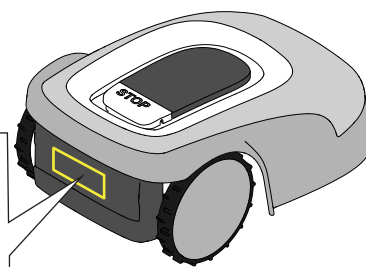


### VARNING:

För att undvika skador ska du vara försiktig när du packar upp robotgräsklipparen så att du inte kommer i kontakt med knivblad eller andra farliga delar.



## 3.4. SYMBOLER OCH SKYLtar



Symboler på säkerhetsetiketten:



**VARNING:**

Läs användarens instruktioner innan du börjar använda produkten.



**VARNING:**

Risk för utflygande föremål mot kroppen.

Håll säkerhetsavstånd till maskinen under driften.



**VARNING:**

För aldrig in händer eller fötter i utrymmet där klippaggregatet sitter.

Ta bort inaktiveringsanordningen innan du arbetar på maskinen eller innan du lyfter den.



**VARNING:**

För aldrig in händer eller fötter i utrymmet där klippaggregatet sitter.

Sätt dig inte på maskinen.



**FÖRBUD:**

Använd inte högtryckstvättar på maskinen för att rengöra eller tvätta den.



**FÖRBUD:**

Se till att det inte finns några personer (särskilt barn, äldre eller funktionshindrade) och husdjur i arbetsområdet medan maskinen är i drift.

Håll barn, husdjur och övriga personer på ett säkert avstånd när maskinen är igång.

Symboler på modellens etiketter:

 Apparat med isolationsklass III, drivs med batteri (robotgräsklippare) eller via särskild strömförsörjningsenhet (laddningsbas och referensstation).

 Använd originalt nätaggregat med de specifikationer som står på märkskylten.

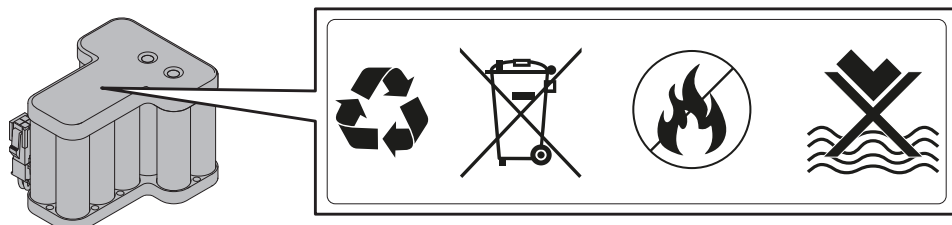
 Symbol för likströmsförsörjning.

**IPXX** Skyddsklass mot inträngning av fasta ämnen och vatten.

 Avfall från elektrisk och elektronisk utrustning, som ska levereras till lämpliga anläggningar för återvinning och bortskaffande.

 Ljudeffektnivå som garanteras

Alla symboler på batteriet visas nedan:



1.  **VARNING:**  
Läs användarens instruktioner innan du börjar använda produkten.

 Kasta inte batteriet tillsammans med vanligt hushållsavfall.  
Kassera batteriet i lämpliga auktoriserade insamlingscenter.

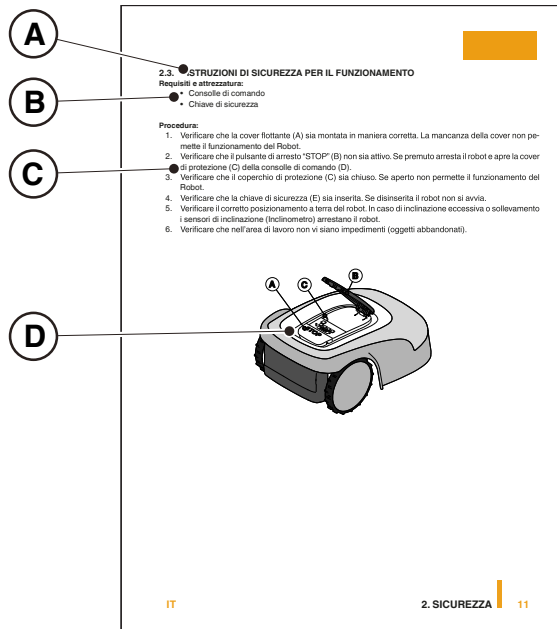
 Kasta inte batteriet i eld och utsätt det inte för värmekällor.

 Sänk inte ner batteriet i vatten och utsätt det inte för fukt.

### 3.5. ALLMÄNNA INSTRUKTIONER FÖR ATT LÄSA HANDBOKEN

Kriterierna som följts för att utarbeta detta dokument beskrivs nedan.

1. Ämnets titel (A).
2. Krav och utrustning för att genomföra proceduren (B).
3. Beskrivning av förfarandet (C).
4. Beskrivande bilder för proceduren (D).



## 4. INSTALLATION

### 4.1. ALLMÄN INFORMATION FÖR INSTALLATIONEN



**OBS:**

**Installerade säkerhetsanordningar får inte ändras, kringgås eller tas bort.**

---

ANMÄRKNING: Kontakta STIGA:s återförsäljare för mer information om produktens installation.

---

ANMÄRKNING: För att fungera tar robotgräsklipparen emot satellitkorrigeringsdata som överförs via STIGA Cloud. Satellitkorrigeringsignalen är tillgänglig i många länder. Kontrollera i förväg att satellitkorrigeringsignalen finns på installationsplatsen på [stiga.com](http://stiga.com) eller via appen. Om satellitkorrigeringsignalen inte är tillgänglig på installationsplatsen måste en satellitreferensstation installeras, som finns som tillbehör (se kap. 4.6).

---

## 4.2. KOMPONENTER FÖR INSTALLATIONEN (STANDARDUTRUSTNING KAN VARIERA BEROENDE PÅ MODELL)

- (A) Laddningsbas
- (B) Nätaggregat
- (D) Laddningsbasens fästsruvar
- (H) Mobil enhet (ingår inte)

Se kap. 9 "Tillbehör"



### 4.3. KONTROLL AV INSTALLATIONSKRAVEN

Nedan följer anvisningar för att kontrollera nödvändiga krav och förbereda trädgården innan installationen fortsätter.

#### 4.3.1. KONTROLL AV TRÄDGÅRDEN:




- Utför en inspektion av hela området för korrekt avkänning av trädgårdens tillstånd, hinder och områden som ska uteslutas.
- Kontrollera att gräsmattan som ska klippas är jämn och utan hål, stenar eller andra hinder. Rensa gräsmattan vid behov.
- Jämna till marken så att inga pölar bildas till följd av regn.
- Vid den första installationen måste gräsets ursprungliga höjd ligga inom robotgräsklipparens arbetsområde: 20-60 mm. Förbered vid behov trädgården med en traditionell gräsklippare.

Robotgräsklipparen fungerar via en satellitsignal. Satellitsignalens precision kan påverkas av:

- Förekomst av hinder runt anläggningen eller inom arbetsområdet, t.ex. täta lövträd, häckar, murar, metallstängsel, byggnader och reflekterande ytor som glas- eller metallväggar.
- Ogynnsamma väderförhållanden, t.ex. tät dimma, hög molnighet, kraftigt regn eller snöfall.

Vid funktionsfel ska området uteslutas från robotgräsklipparens arbetsområde.

#### 4.3.2. KONTROLLER FÖR INSTALLATION AV LADDNINGSBASEN OCH MATAREN:

 <p><b>ELEKTRISK FARA:</b> För att genomföra elanslutningen måste det finnas en strömuttag i närheten av installationsområdet. Se till att elanslutningen överensstämmer med gällande lagar i användningslandet.</p>	 <p><b>ELEKTRISK FARA:</b> Anslut inte nätaggregatet till ett strömuttag om kontaktdonet eller kabeln är skadad. Anslut inte och rör inte vid en skadad kabel innan den har kopplats bort från strömförsörjningen. En skadad kabel kan komma i kontakt med spänningssatta delar.</p>
 <p><b>ELEKTRISK FARA:</b> Apparaten ska skyddas med en differentialbrytare (RCD - Residual Current Device) med brytström på högst 30 mA.</p>	

#### Förfarande:

- Förbered en plan yta för att placera laddningsbasen (A). Laddningsbasen måste installeras på en plats som kan nås av satellitsignalen, helst i ett område av trädgården där himlen är helt synlig och i närheten av ett eluttag.
- Se till att det finns tillräckligt med utrymme för att installera laddningsbasen så att det finns ett hinderfritt område som är minst 2 meter brett och 3 meter långt framför laddningsbasen. Marken måste vara helt plan och kompakt för att undvika deformation av laddningsbasens yta.

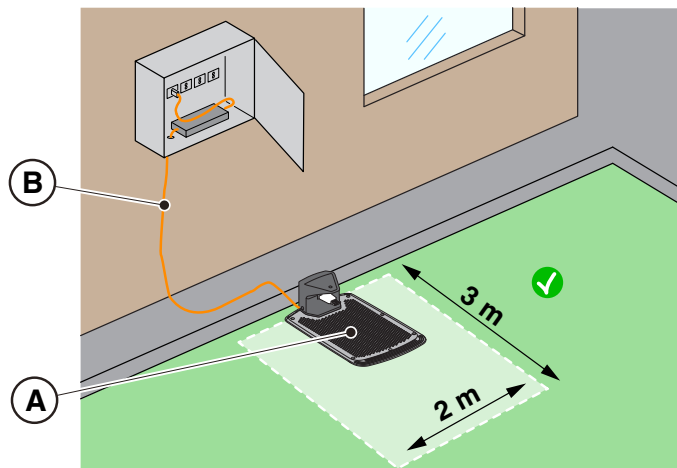


**VARNING:**

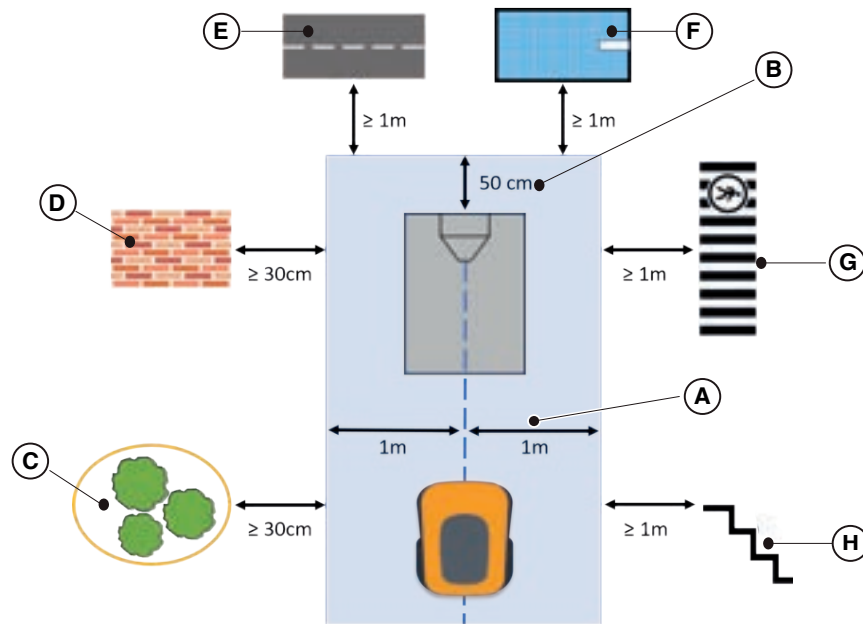
Nätkabeln (B), nätaggregatet, förlängningskabeln och alla andra elektriska kablar som inte hör till produkten måste förbli utanför klippområdet för att hålla dem borta från farliga rörliga delar och för att undvika skador på kablarna som kan leda till kontakt med strömförande delar.



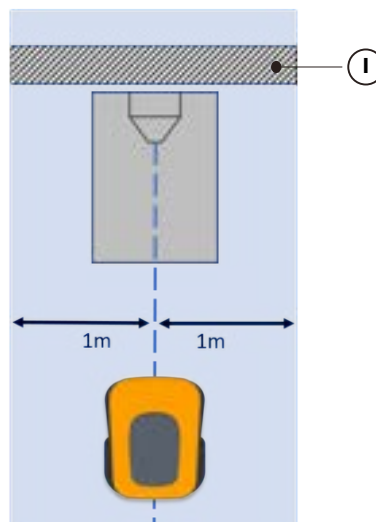
**OBS:** Installera laddningsstationen minst en meter från alla ytor, material eller föremål som är brännbara eller lättantändliga. Installera under inga omständigheter laddningsstationen på ytor av brandfarligt material, som trägolv eller plastgolv.



- Återgången till robotgräsklipparens bas sker via en virtuell återgångsväg, som inkluderar en manöverzon som sträcker sig 1 m till höger och 1 m till vänster om den registrerade banan (A), och sträcker sig 50 cm bakom laddningsbasen (B). Följande minimiavstånd mellan manöverzonen och de olika trädgårdsdelarna måste respekteras:
  - 30 cm från hinder som avgränsas av virtuella omkretsar eller zoner som inte ska klippas (C);
  - 30 cm från fasta obegränsade hinder eller kontinuerliga konstruktionselement (D);
  - 1 m från allmänna vägar (E);
  - 1 m från pooler (F);
  - 1 m från gångvägar (G);
  - 1 m från stup eller branta sluttningar (H).



- Om ovanstående avstånd inte kan respekteras måste den virtuella banan för återgång och området bakom laddningsbasen avgränsas med oöverstigliga hinder (I), om de inte redan finns.
- Området där laddningsbasens avgränsningskabel dras måste vara utanför klippområdet.



- När robotgräsklipparen lämnar laddningsstationen roterar den normalt 180° omedelbart efter att ha kopplats loss från laddningskontaktarna. I vissa speciella fall, där det är absolut nödvändigt att installera laddningsbasen:
    - nära vertikala strukturer som kan försämra satellitsignalens kvalitet.
    - i områden med nedsatt manövreringsförmåga, som under alla omständigheter måste avgränsas med oöverstigliga hinder.
- Det är möjligt att aktivera en lång backmanöver (Long Exit) via appen, varvid robotgräsklipparen utför en backmanöver på 2 m innan den roterar 180°, så att den befinner sig i en bättre position både för att utföra manövern och för att ta emot satellitsignalen.

Den långa backfunktionen (Long Exit) ska ses som ett hjälpmedel vid vissa speciella installationsförhållanden och får inte på något sätt användas för att installera laddningsbas under tak eller i slutna rum.

---

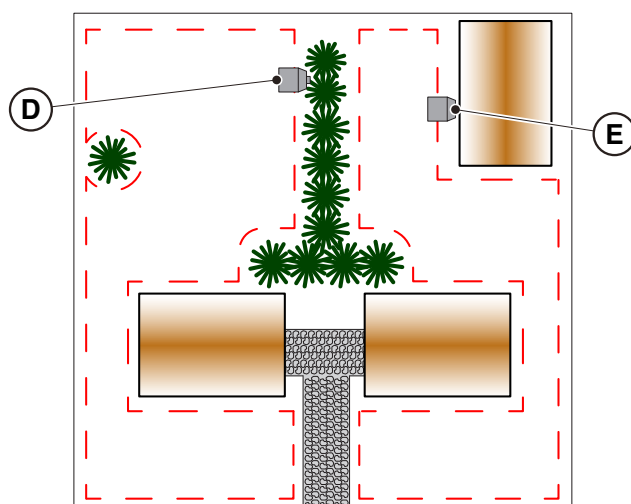
**ANMÄRKNING:** I vissa fall kan robotgräsklipparen efter en backmanöver på 2 meter fortfarande befinna sig i dåliga förhållanden för mottagning av satellitsignaler. I detta fall måste laddningsbasen installeras någon annanstans.

---

- Se till att det valda området för installation av laddningsbasen (D) är minst 400 cm från laddningsbasen (E) för en eventuellt andra robotgräsklippare.



**WARNING:**  
Överdriven närhet mellan två laddningsstationer kan orsaka störningar.

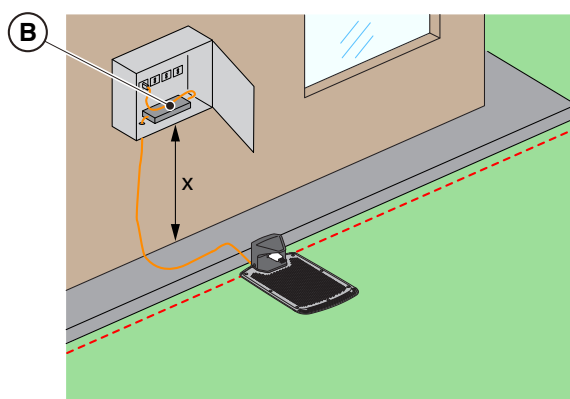


- Förbered installationsområdet för nätaggregatet (B) så att det är skyddat mot solstrålning och så att det inte kan hamna i vatten under alla väderförhållanden.

---

**ANMÄRKNING:** Det är att föredra och rekommenderas att installera strömförsörjningen (B) i ett slutet utrymme skyddat mot väder och vind, i ett läge som inte är lättillgängligt för obehöriga som barn ( $X > 160$  cm).

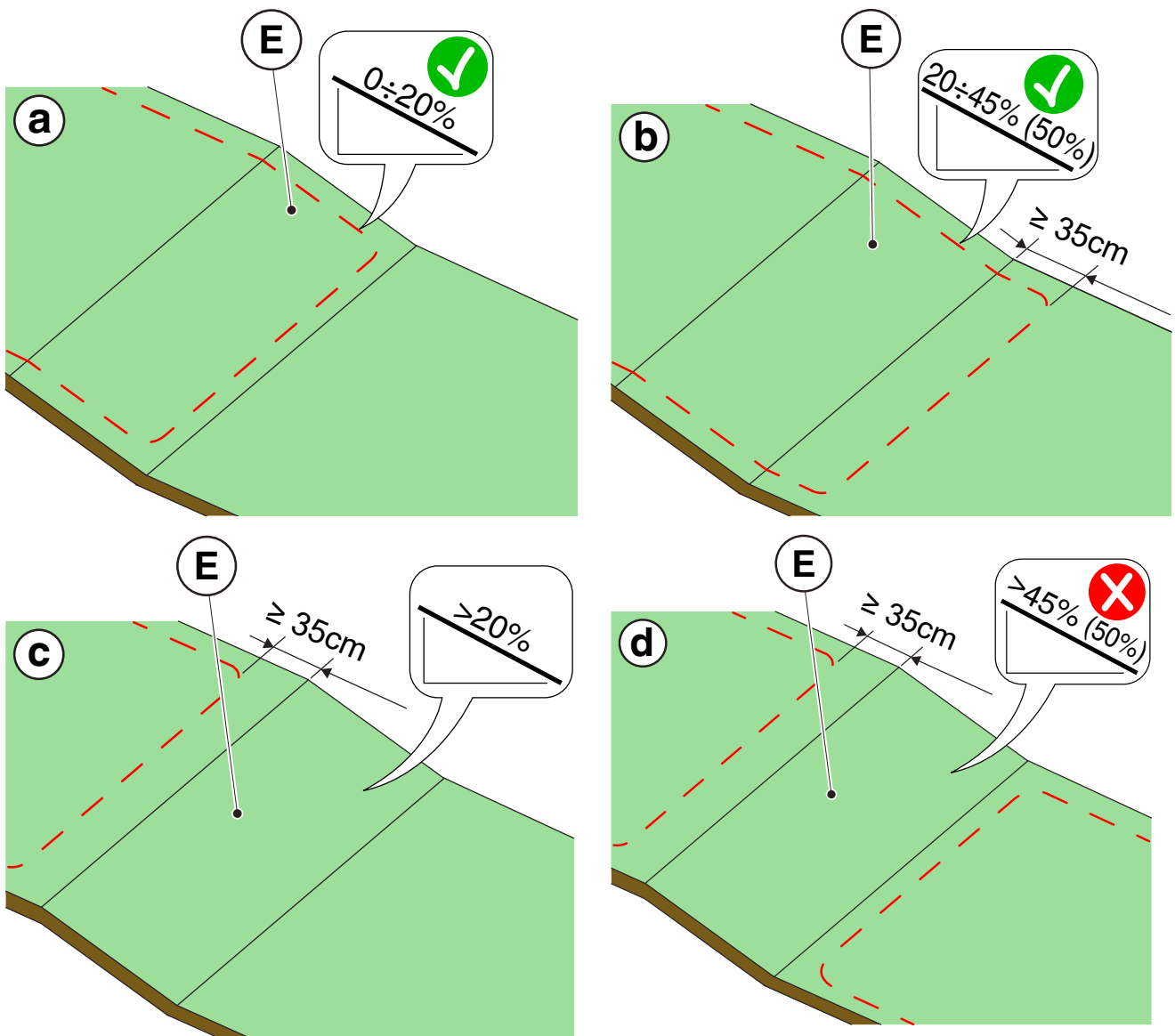
---





### 4.3.3. KONTROLLER FÖR FASTSTÄLLANDE AV VIRTUELLA GRÄNSER:

1. Kontrollera att den maximala lutningen av arbetsområdet är mindre än eller lika med 45 % eller 50 %, beroende på modell (se avs. 1.2 TEKNISKA SPECIFIKATIONER). För att definiera de virtuella gränserna, följ de regler som visas i bilderna nedan:
  - a) om lutningen är  $\leq 20\%$  kan den virtuella gränsen placeras som i figuren;
  - b) om lutningen är  $> 20\%$  och  $\leq 45\%$  (50 %), måste installationen inkludera det lutande området med hänsyn till det avstånd som anges i figuren.
  - c) om lutningen är  $> 20\%$  och det sluttande området inte är en del av den del av trädgården som ska klippas, måste avståndet som anges i figuren respekteras.
  - d) om lutningen är  $> 45\%$  (50 %) måste det sluttande området uteslutas med hänsyn till det avstånd som anges i figuren.





**VARNING:**

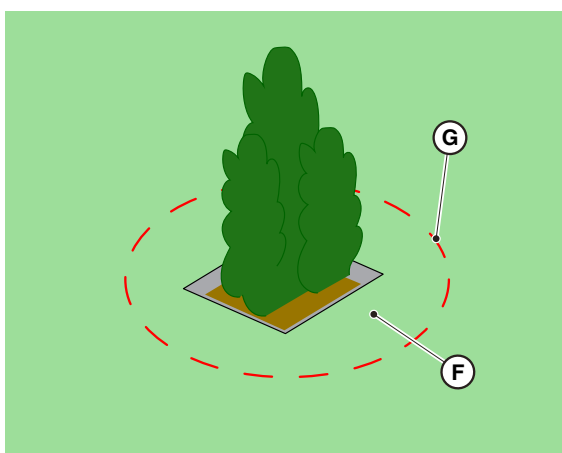
Roboten kan klippa ytor med en maximal lutning på 45 % eller 50% beroende på modellen. Om de här instruktionerna inte iakttas, kan hjulen slira och hamna utanför arbetsområdet.



**VARNING:**

Områden med högre lutningar än de tillåtna värdena får inte klippas. Placera därefter den virtuella gränsen innan lutningen för att utesluta klippning av den delen av gräsmattan

2. Kontrollera hela arbetsytan: bedöm hinder och områden som ska uteslutas från arbetsområdet (F) som måste programmeras som ett område som ska undvikas (G).



## 4.4. KRITERIER FÖR AVGRÄNSNING AV ARBETSOMRÅDEN OCH FÖRFLYTTNINGSVÄGAR

### 4.4.1. MINIMIAVSTÅND FÖR VIRTUELLA GRÄNSER OCH AVSTÅND FÖR AVGRÄNSNING

#### Förfarande:

1. Om det finns en trottoar eller uppfart (A) på samma nivå som gräsmattan kan den virtuella gränsen sammanfalla med trottoarkanten. Det är också möjligt att programmera den virtuella gränsen genom att köra robotgräsklipparen över trottoarkanten.
2. Om det finns en bassäng, damm eller utgrävning (B) måste den virtuella gränsen programmeras på ett avstånd av minst 1 meter. Om bassängen, dammen eller utgrävningen ligger i slutet av en sluttning måste den virtuella gränsen programmeras på ett avstånd av minst 1,5 meter.
3. När det gäller träd med utskjutande rötter (C) måste den virtuella gränsen programmeras så att robotgräsklipparen inte kan åka över ojämna ytor.
4. Den virtuella gränsen måste programmeras så att robotgräsklipparen håller sig minst 30 cm från områden med grus eller krossad sten (D).
5. För sluttande områden ska du följa anvisningarna i avs. 4.3.3.
6. När det gäller kontinuerliga konstruktionselement (murar, staket, häckar etc.) med en höjd på över 50 cm måste den virtuella gränsen planeras på ett avstånd av minst 40 cm (E).
7. I alla andra fall kan den virtuella gränsen bestämmas utifrån maskinens rörelserum, med ett minsta avstånd på 30 cm mellan robotgräsklipparen och hindret (F).
8. Om hindren är mindre än 150 cm (G) från varandra ska de avgränsas som ett enda hinder med iakttagande av de avstånd som anges ovan.



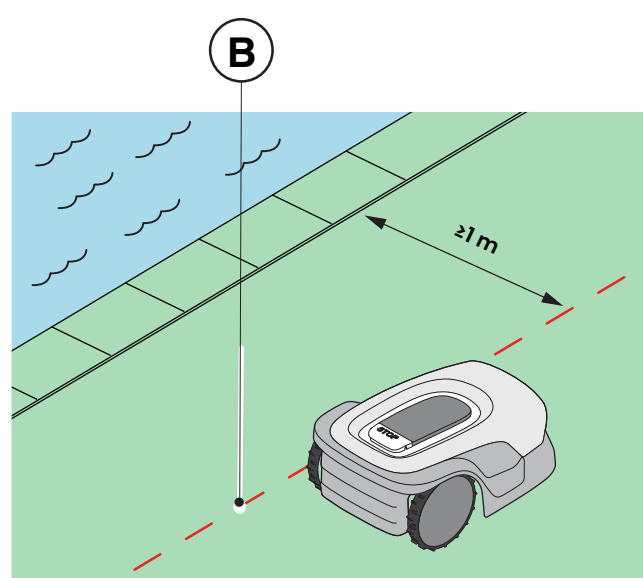
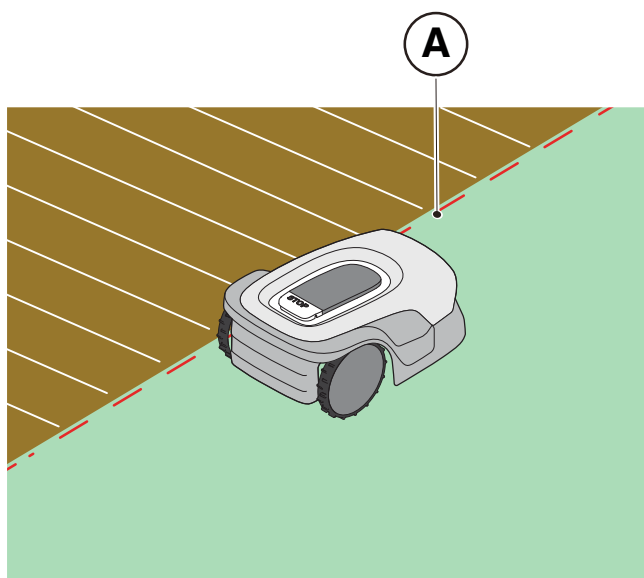
#### OBS:

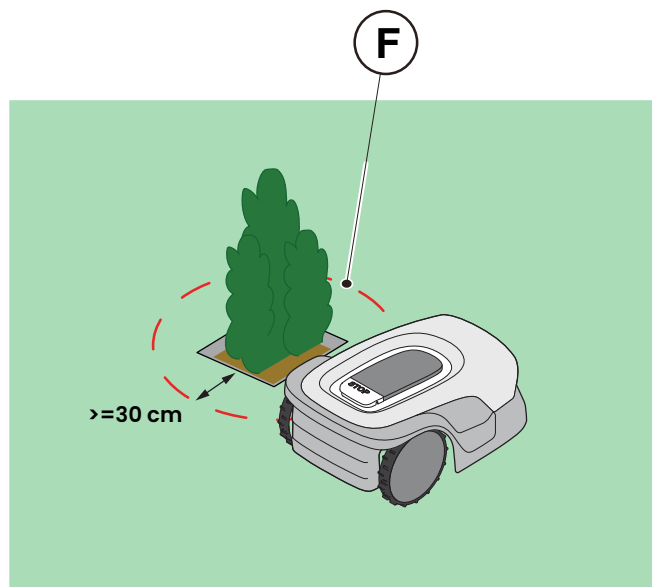
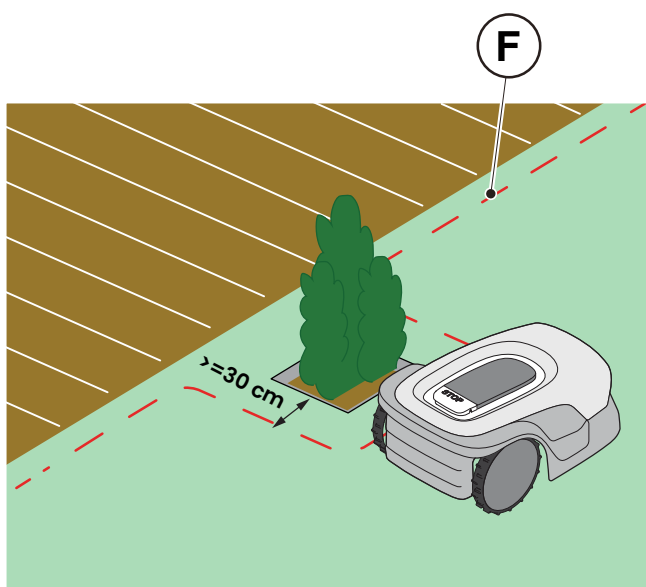
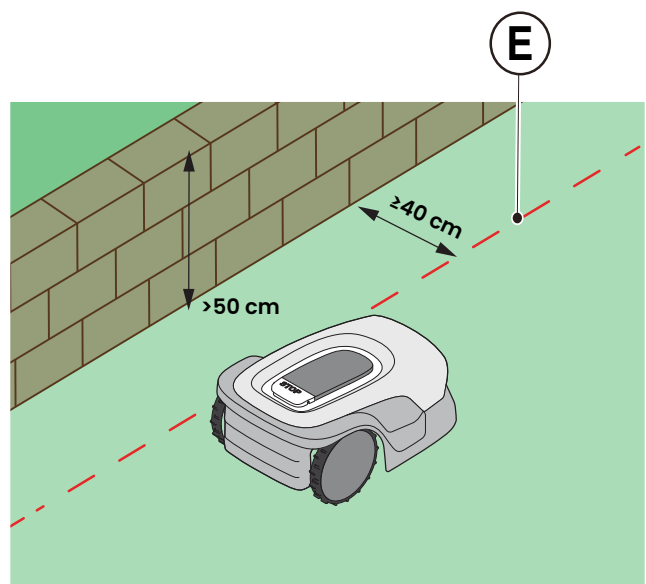
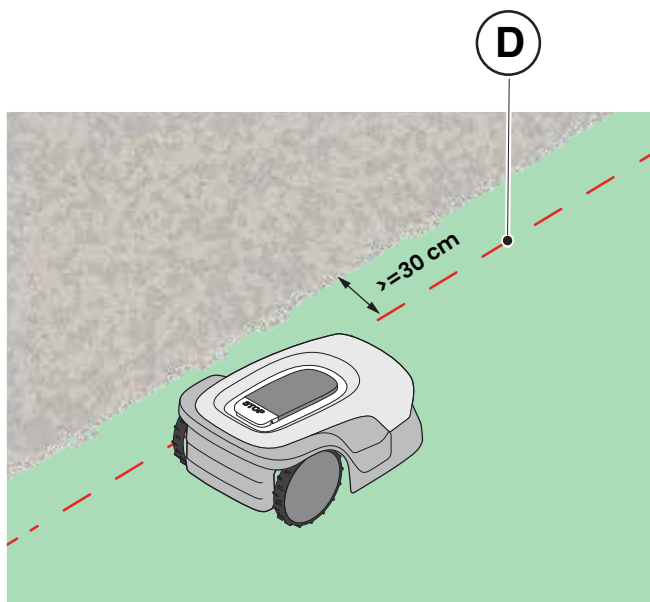
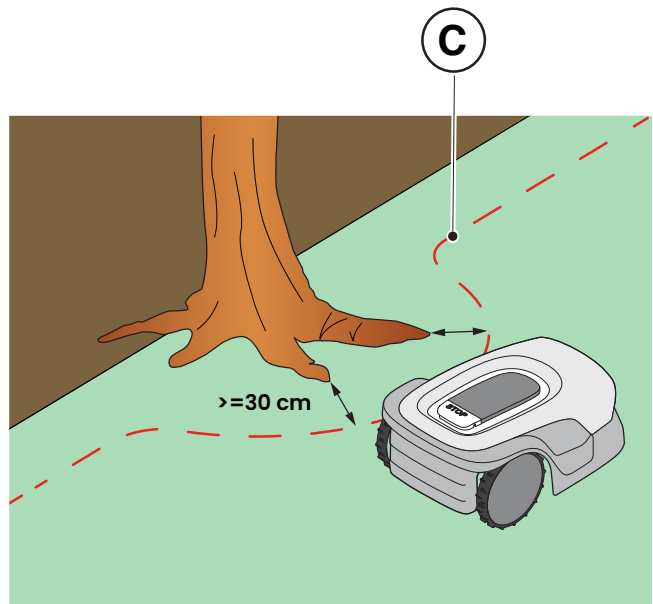
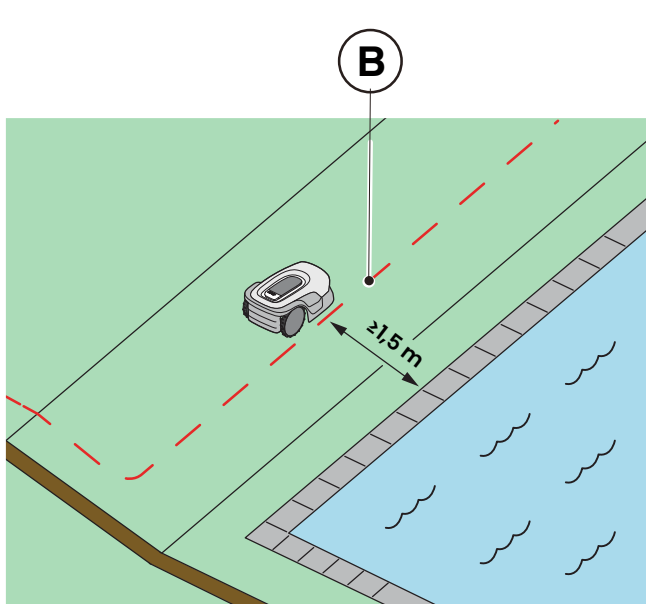
Arbetsområdet och i allmänhet de områden där robotgräsklipparen kan navigera måste avgränsas av ett stängsel som inte kan överskridas.

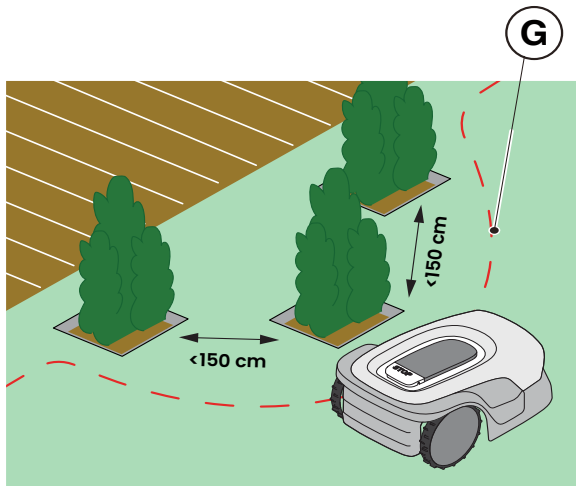


#### WARNING:

Om lutningen är större än 45 % eller 50 % beroende på modellen måste det sluttande området uteslutas från klippningsområdet (se avs. 4.3).



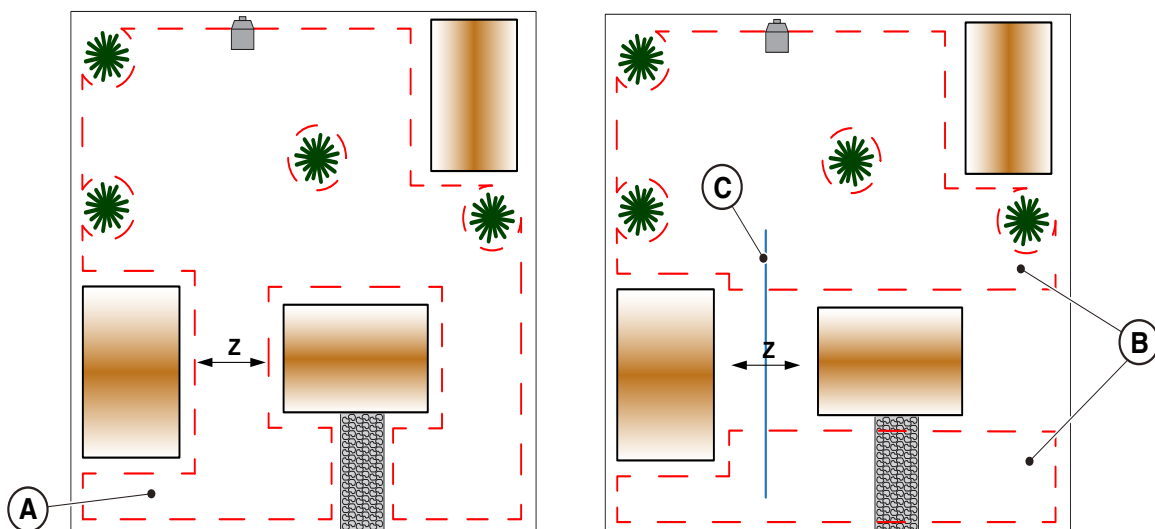




#### 4.4.2. SMALA PASSAGER

##### Förfarande:

1. När det gäller smala passager måste avståndet mellan två virtuella gränser vara  $Z \geq 2\text{ m}$  (A).
2. Vid en passage där avståndet mellan de virtuella gränserna skulle vara  $< 2\text{ m}$ , skulle den del av området som ligger bortom det trånga området (A) inte kunna nås automatiskt av robotgräsklipparen. I detta fall är det nödvändigt att programmera två separata virtuella klippzoner (B) och koppla samman dem med en virtuell förflyttningssväg (C).
3. Om det inte är möjligt att koppla samman de två områdena med en virtuell förflyttningssväg, skall den del av området som ligger bortom de trånga området (A) betraktas som ett "stängt område" (se avs. 4.4.3).



#### 4.4.3. STÄNGDA OMRÅDEN

Områden som inte kan nås på egen hand av robotgräsklipparen via en virtuell överföringsväg måste programmeras som "stängt område" (tillval i appen).

Varje stängt område kan ha en maximal yta beroende på modell (se tabellen med tekniska data). Om det är nödvändigt att täcka ett större område än vad som maximalt kan hanteras av ett enda stängt område, dela upp området i flera stängda områden.

För registrering av stängda områden är det nödvändigt att följa samma kriterier som i avs. 4.4.1. Robotgräsklipparen måste föras in i varje stängt område för hand och startas manuellt.

## 4.4.4. FÖRFLYTTNINGSVÄGAR

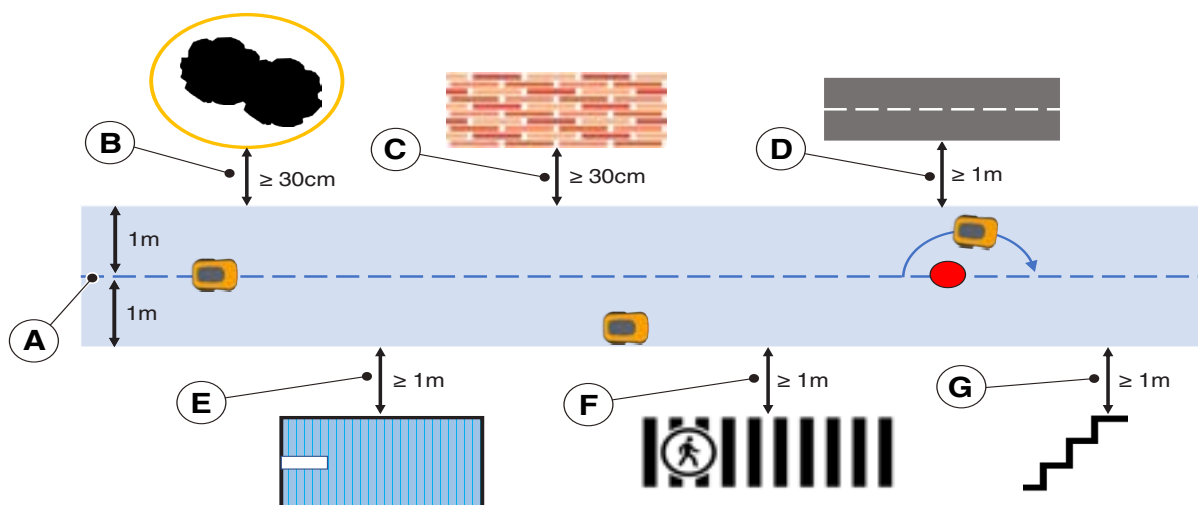
Om det finns områden i trädgården som är åtskilda från varandra genom områden som inte ska klippas eller där det inte finns någon gräsmatta, såsom hårda ytor på samma nivå som trädgården, kan du koppla de områden som ska klippas med hjälp av förflyttningsvägar. Robotgräsklipparen flyttar sig från ett område till ett annat samtidigt som klippaggregatet är avstängt.

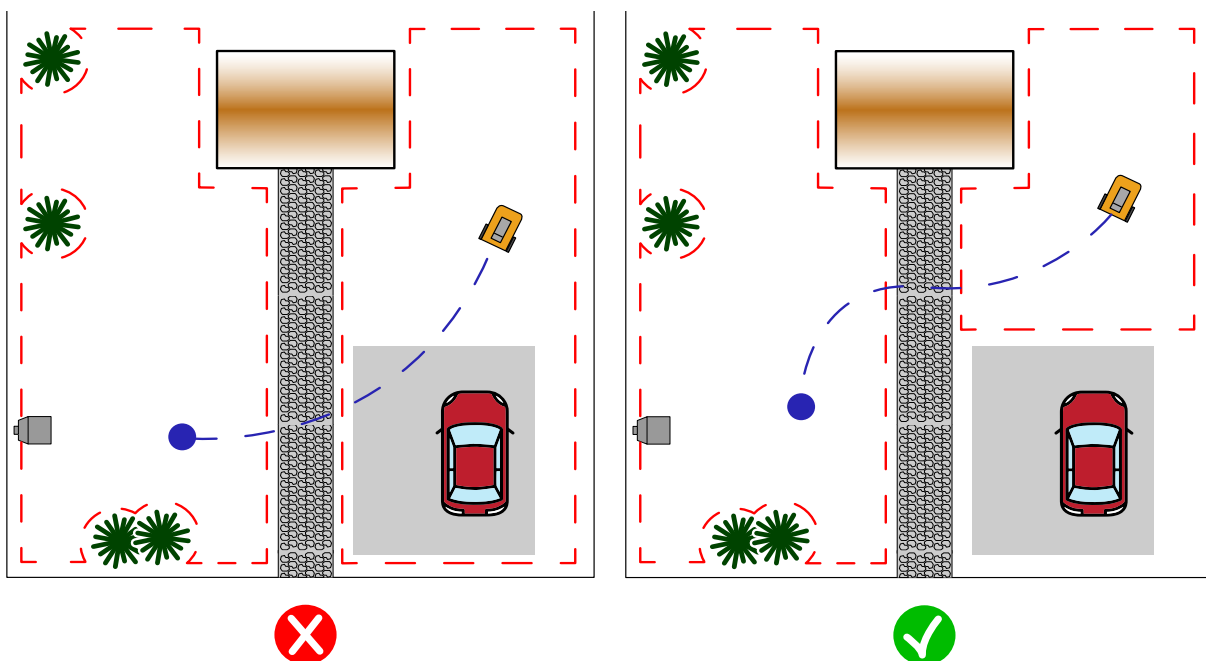
Förflyttningsvägen kan också användas för att nå laddningsbasen när den inte är installerad i ett arbetsområde.

### Förfarande:

1. Välj den enklaste förflyttningsvägen bland de möjliga passagerna, som ger störst avstånd till eventuella hinder och som inte korsar områden som normalt används för parkering, fordonstransport eller där det finns mycket människor.
2. Förflyttningsvägarna omfattar en manöverzon som sträcker sig 1 m till höger och 1 m till vänster om den registrerade banan (A). Följande minimiavstånd mellan manöverzonen och de olika trädgårdselementen måste respekteras:
  - 30 cm från hinder som avgränsas av virtuella omkretsar eller zoner som inte ska klippas (B);
  - 30 cm från fasta obegränsade hinder eller kontinuerliga konstruktionselement (C);
  - 1 m från allmänna vägar (D);
  - 1 m från pooler (E);
  - 1 m från gångvägar (F);
  - 1 m från stup eller branta sluttningar (G).
3. Förflyttningsvägar måste respektera den maximala lutningsgränsen på 20 %.
4. Vid smala passager där ovanstående avstånd inte kan respekteras måste passagen avgränsas med hinder som inte kan gås över, om sådana inte redan finns.

**ANMÄRKNING:** Förflyttningsvägar som registreras i smala passager kan ha otillräcklig mottagning av satellitsignaler, vilket påverkar robotgräsklipparens precision under drift.








#### 4.5. INSTALLATION AV KOMPONENTER

 <p><b>ELEKTRISK FARA:</b> Använd endast batteriladdaren och mataren som levereras av tillverkaren. Felaktig användning kan orsaka elektriska stötar och/eller överhettning.</p>	 <p><b>OBS:</b> Apparaten ska skyddas med en differentialbrytare (RCD - Residual Current Device) med brytström på högst 30 mA.</p>
 <p><b>ELEKTRISK FARA:</b> För att genomföra elanslutningen måste det finnas en strömuttag i närheten av installationsområdet. Se till att elanslutningen överensstämmer med gällande lagar i användningslandet.</p>	 <p><b>ELEKTRISK FARA:</b> Anslut strömförsörjningen först när alla installationsprocesser är klara. Stäng av huvudströmmen om så behövs under installationen.</p>
 <p><b>OBS:</b> Fara för skärsår på händerna.</p>	 <p><b>OBS:</b> Fara för att få fint damm i ögonen.</p>

 <p><b>SKYLDIGHET ATT BÄRA SKYDDSHANDSKAR:</b> Använd skyddshandskar för att undvika fara för skärning av händerna.</p>	 <p><b>SKYLDIGHET ATT BÄRA SKYDDSGLASÖGON:</b> Använd skyddsglasögon för att undvika risken att få fint damm i ögonen.</p>
--	---

#### 4.5.1. INSTALLATION AV LADDNINGSBASEN

 <p><b>OBS:</b> Fara för skärsår på händerna.</p>	 <p><b>OBS:</b> Fara för att få fint damm i ögonen.</p>
 <p><b>ELEKTRISK FARA:</b> Anslut strömförsörjningen först när alla installationsprocesser är klara. Stäng av huvudströmmen om så behövs under installationen.</p>	

#### Krav och skyldigheter:

- Platt mark
- Laddningsbas
- Nätaggregat
- Skyddsglasögon
- Kompakt jord
- Fästskruvar
- Skyddshandskar

 <p><b>SKYLDIGHET ATT BÄRA SKYDDSHANDSKAR:</b> Använd skyddshandskar för att undvika fara för skärning av händerna.</p>	 <p><b>SKYLDIGHET ATT BÄRA SKYDDSGLASÖGON:</b> Använd skyddsglasögon för att undvika risken att få fint damm i ögonen.</p>
--	---

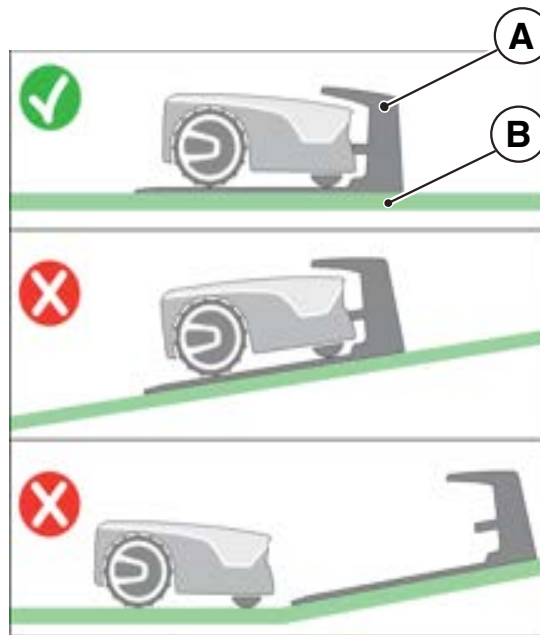
Laddningsbasen kan installeras i arbetsområdet eller i ett område som är anslutet till det genom en förflyttningssväg.

Se till att det finns tillräckligt med utrymme för att installera laddningsbasen så att det finns ett hinderfritt område som är minst 2 meter brett och 3 meter långt framför laddningsbasen.

#### Förfarande:

1. Kontrollera installationskraven som anges i avs. 4.3.
2. Förbered vid behov marken så att laddningsbasens yta (A) ligger på samma nivå som gräsmattan (B). Marken måste vara helt plan och kompakt för att undvika deformation av laddningsbasens yta.





3. Fäst laddningsbasen (L) på marken med fästskruvarna (M).
4. Placera laddningskontakten i arbetsläge (A) genom att vrida den nedåt tills den klickar och snäpper fast. Se till att laddningskontakten är i horisontellt läge. Installera skyddslocket (C).
5. Anslut nätaggregatet till laddningsbasen och skruva fast kontakten.
6. Anslut nätaggregatets kontakt till eluttaget.
7. Kontrollera att indikatorlampan på laddningsbasen (N) lyser när robotgräsklipparen inte är i laddningsbasen (se avs. 5.4).



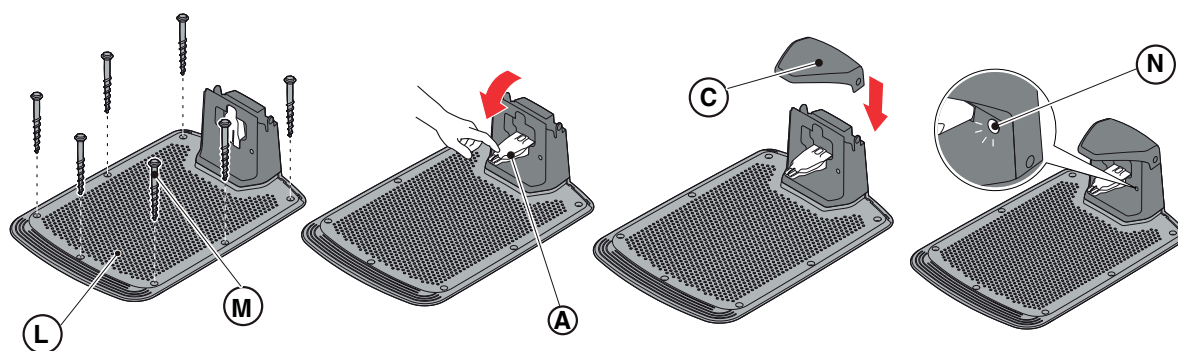
**VARNING:**

Nätkabeln, nätaggregatet, förlängningskabeln och alla andra elektriska kablar som inte hör till produkten måste förbli utanför klippområdet för att hålla dem borta från farliga rörliga delar och för att undvika skador på kablarna som kan leda till kontakt med strömförande delar.



**OBS**

Installera laddningsstationen minst en meter från alla ytor, material eller föremål som är brännbara eller lättantändliga. Installera under inga omständigheter laddningsstationen på ytor av brandfarligt material, som trägolv eller plastgolv.



**ANMÄRKNING:** Vid behov kan du förlänga kabeln som försörjer laddningsbasen med hjälp av förlängningskablarna. Det är tillåtet att använda högst två förlängningskablar på fem meter eller en förlängningskabel på 15 meter (se kap. 9 "Tillbehör").



**WARNING:**

Det är nödvändigt att satellitsignalen når robotgräsklipparen även när den är i laddningsbasen. Om du vill montera ett skyddshölje över laddningsbasen får du endast använda STIGA:s originalskydd. Under inga omständigheter får metallkåpor installeras över laddningsbasen.

#### 4.5.2. LADDNING AV ROBOTGRÄSKLIPPAREN EFTER INSTALLATION

Ladda robotgräsklipparen innan du programmerar de virtuella gränserna.

**Krav och skyldigheter:**

- Laddningsbas.

**Förfarande:**

1. Ladda robotgräsklipparen (se avs. 5.5).

**ANMÄRKNING:** Batterierna ska laddas minst 2 timmar vid den första laddningen.

#### 4.6. INSTALLATION AV SATELLITREFERENSSTATIONEN (VID BEHOV)

För att fungera tar robotgräsklipparen emot satellitkorrigeringsdata som överförs via STIGA Cloud. Satellitkorrigeringssignalen är tillgänglig i många länder. Kontrollera i förväg att satellitkorrigeringssignalen finns på installationsplatsen på [stiga.com](http://stiga.com) eller via appen. Om satellitkorrigeringssignalen inte är tillgänglig på installationsplatsen måste en satellitreferensstation installeras, som finns som tillbehör (se kap. 9. "Tillbehör").

Följ guiden i appen för att kontrollera satellitkorrigeringssignalen på robotgräsklipparens installationsplats.

Om satellitkorrigeringssignalen inte är tillgänglig på installationsplatsen, följ instruktionerna nedan för att installera satellitreferensstationen (ingår ej).



**OBS:**

Av säkerhetsskäl får satellitreferensstationen aldrig flyttas efter det att de virtuella gränserna, förflyttningssvägarna och de områden som ska undvikas har programmerats. Robotgräsklipparen kan röra sig utanför det programmerade arbetsområdet. Om referensstationen flyttas krävs en omprogrammering

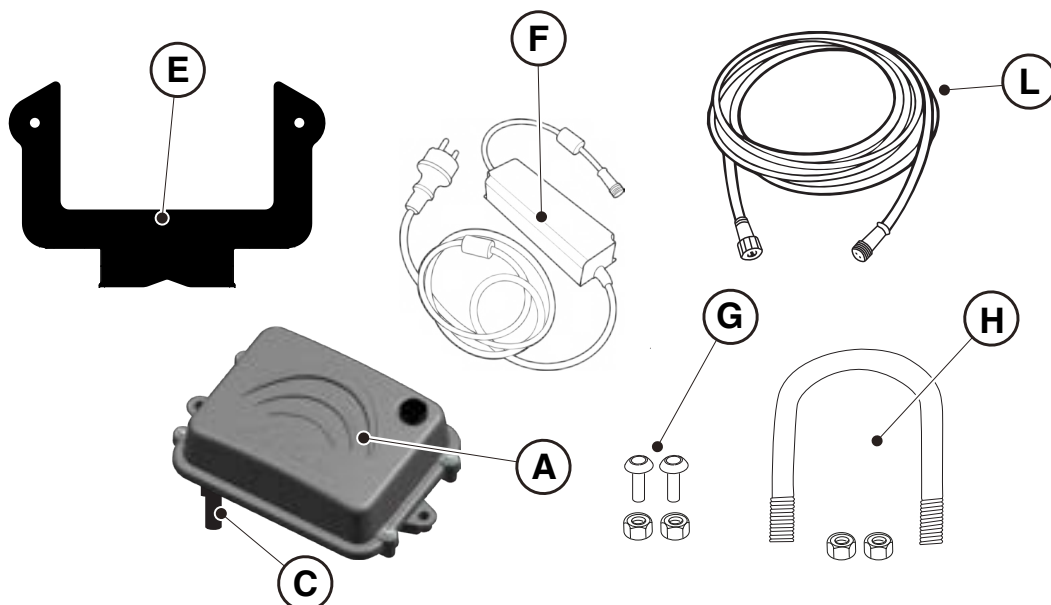


**OBS:**

Av säkerhetsskäl har programmeringen av virtuella gränser, förflyttningssvägar och områden som ska undvikas utförts med hjälp av satellitkorrigeringssignaler. Om du därefter vill använda robotgräsklipparen via en satellitreferensstation krävs omprogrammering. På samma sätt, om programmeringen av virtuella gränser, förflyttningssvägar och områden som ska undvikas har utförts med hjälp av en satellitreferensstation och man senare vill använda robotgräsklipparen via satellitkorrigeringssignal, krävs omprogrammering.

#### 4.6.1. KOMPONENTER FÖR INSTALLATION

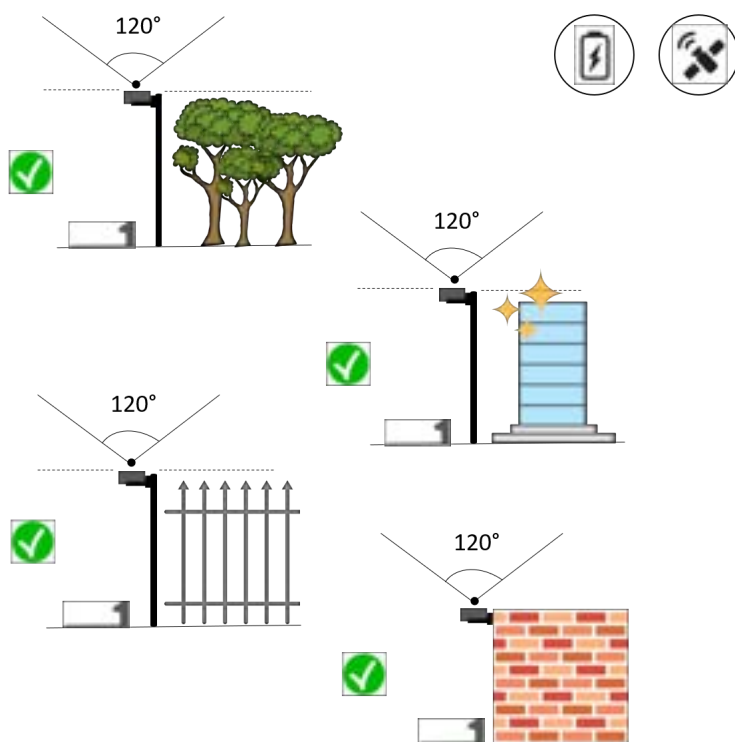
- (A) Satellitreferensstation
- (E) Fästbeslag
- (H) Bygel för montering på stolpe
- (G) Skruvar för att fästa satellitreferensstationen på fästet
- (F) Nätaggregat
- (L) Förlängningskabel



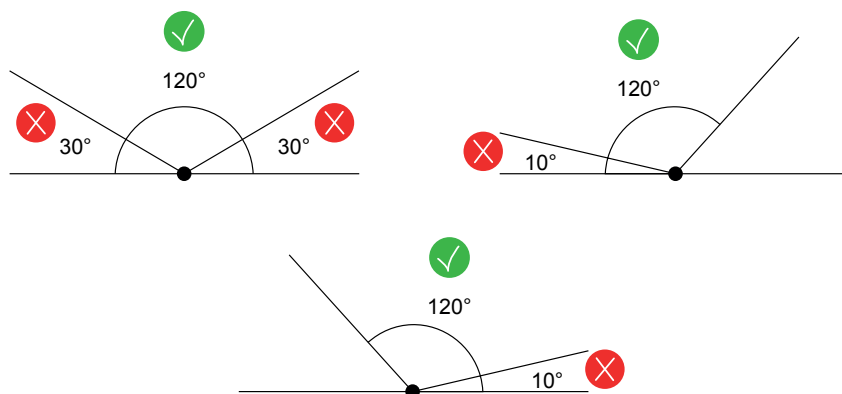
## 4.6.2. KONTROLLER VID INSTALLATIONEN AV SATELLITREFERENSSTATIONEN

 <p><b>ELEKTRISK FARA:</b> Använd endast batteriladdaren och mataren som levereras av tillverkaren. Felaktig användning kan orsaka elektriska stötar och/eller överhettning.</p>	 <p><b>OBS:</b> Apparaten ska skyddas med en differentialbrytare (RCD - Residual Current Device) med brytström på högst 30 mA.</p>
 <p><b>ELEKTRISK FARA:</b> För att genomföra elanslutningen måste det finnas en strömuttag i närheten av installationsområdet. Se till att elanslutningen överensstämmer med gällande lagar i användningslandet.</p>	 <p><b>ELEKTRISK FARA:</b> Anslut strömförsörjningen först när alla installationsprocesser är klara. Stäng av huvudströmmen om så behövs under installationen.</p>
 <p><b>OBS:</b> Fara för skärsår på händerna.</p>	 <p><b>OBS:</b> Fara för att få fint damm i ögonen.</p>
 <p><b>SKYLDIGHET ATT BÄRA SKYDDSHANDSKAR:</b> Använd skyddshandskar för att undvika fara för skärning av händerna.</p>	 <p><b>SKYLDIGHET ATT BÄRA SKYDDSGLASÖGON:</b> Använd skyddsglasögon för att undvika risken att få fint damm i ögonen.</p>
 <p><b>ELEKTRISK FARA:</b> Anslut inte nätaggregatet till ett strömuttag om kontaktdonet eller kabeln är skadad. Anslut inte och rör inte vid en skadad kabel innan den har kopplats bort från strömförsörjningen. En skadad kabel kan komma i kontakt med spänningssatta delar.</p>	

Satellitreferensstationen måste placeras i ett område där himlen är fullt synlig. Satellitreferensstationen måste placeras ovanför störande element som täta lövträd, häckar, murar, metallstängsel, byggnader och reflekterande ytor som glas- eller metallväggar. Anslutning till ett eluttag krävs.



**ANMÄRKNING:** Himlen anses vara fullt synlig när den är klar i en vinkel på minst 120° i alla riktningar.



## 4.6.3. INSTALLATION AV SATELLITREFERENSSTATIONEN

 <p><b>ELEKTRISK FARA:</b> Använd endast batteriladdaren och mataren som levereras av tillverkaren. Felaktig användning kan orsaka elektriska stötar och/eller överhettning.</p>	 <p><b>OBS:</b> Apparaten ska skyddas med en differentialbrytare (RCD - Residual Current Device) med brytström på högst 30 mA.</p>
 <p><b>ELEKTRISK FARA:</b> För att genomföra elanslutningen måste det finnas en strömuttag i närheten av installationsområdet. Se till att elanslutningen överensstämmer med gällande lagar i användningslandet.</p>	 <p><b>ELEKTRISK FARA:</b> Anslut strömförsörjningen först när alla installationsprocesser är klara. Stäng av huvudströmmen om så behövs under installationen.</p>
 <p><b>OBS:</b> Fara för skärsår på händerna.</p>	 <p><b>OBS:</b> Fara för att få fint damm i ögonen.</p>
 <p><b>SKYLDIGHET ATT BÄRA SKYDDSHANDSKAR:</b> Använd skyddshandskar för att undvika fara för skärning av händerna.</p>	 <p><b>SKYLDIGHET ATT BÄRA SKYDDSGLASÖGON:</b> Använd skyddsglasögon för att undvika risken att få fint damm i ögonen.</p>
 <p><b>ELEKTRISK FARA:</b> Anslut inte nätaggregatet till ett strömuttag om kontaktdonet eller kabeln är skadad. Anslut inte och rör inte vid en skadad kabel innan den har kopplats bort från strömförsörjningen. En skadad kabel kan komma i kontakt med spänningssatta delar.</p>	

Installationen av satellitreferensstationen (A) måste göras med hjälp av fästbeslaget (E). Ett nätaggregat (F) och en anslutning till ett eluttag krävs för strömförsörjning.

Förbered installationsområdet för nätaggregatet (F) så att det är skyddat mot solstrålning och så att det inte kan hamna i vatten under alla väderförhållanden.



**OBS:**  
Nätkabeln, nätaggregatet, förlängningskabeln och alla andra elektriska kablar som inte hör till produkten måste förbli utanför klippområdet för att hålla dem borta från farliga rörliga delar och för att undvika skador på kablarna som kan leda till kontakt med strömförande delar.



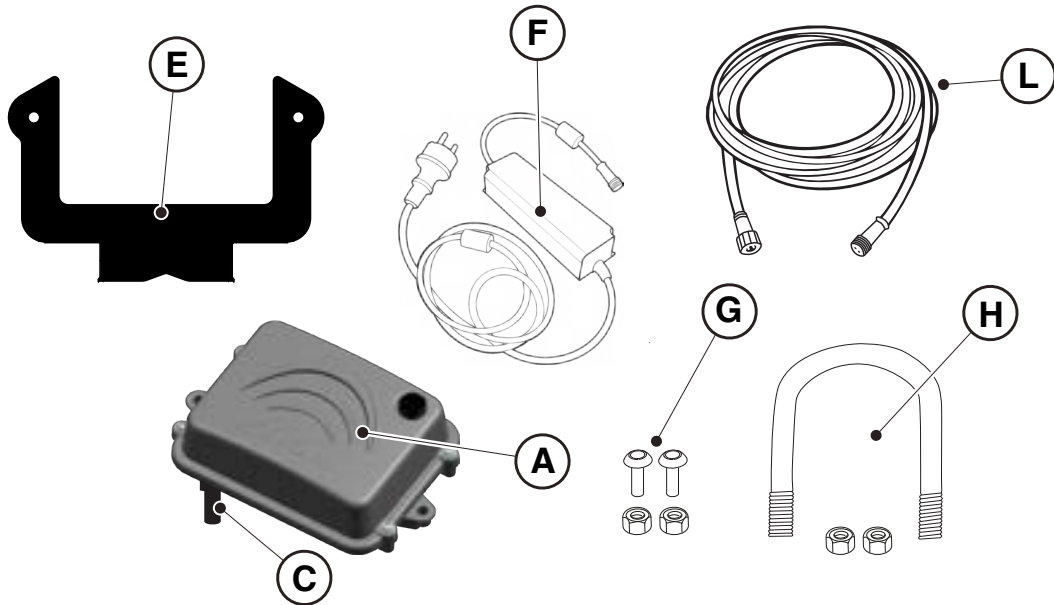
**OBS:**

Nätkabeln och nätaggregatet måste placeras så att de inte utgör en fara för barn, personer eller djur.



**OBS:**

Av säkerhetsskäl får satellitreferensstationen aldrig flyttas efter det att de virtuella gränserna, förflyttningvägarna och de områden som ska undvikas har programmerats. Robotgräsklipparen kan röra sig utanför det programmerade arbetsområdet. Om referensstationen flyttas krävs en omprogrammering



**Krav och skyldigheter:**

- Satellitreferensstation (A).
- Nätaggregat (F).
- Förlängningskabel (L).
- Fästbeslag (E).
- Skruvar för att fästa satellitreferensstationen på fästet (G).
- Bygel för montering på stolpe (H) eller skruvar för väggmontering (ingår inte).

**Förfarande:**

1. Kontrollera installationskraven i avs. 4.6.2.
2. Fäst fästet (E) på väggen (N) med hjälp av fästskruvarna (ingår inte) och se till att det är plant. Om du monterar på en stolpe (M), använd den medföljande bygeln (H) för att fästa fästet (E).
3. Sätt fast satellitreferensstationen (A) på fästet (E) med kontakten (C) nedåt med hjälp av skruvarna (G). Se till att stationen är i ett perfekt horisontellt läge. Anslut satellitreferensstationen till nätaggregatet (F) eller till förlängningskabel via kontakten (C) och skruva på ringmuttern.
4. Säkra nätkabeln så att den inte kan skadas eller utgöra en fara.
5. Anslut nätaggregatets kontakt (F) till eluttaget.

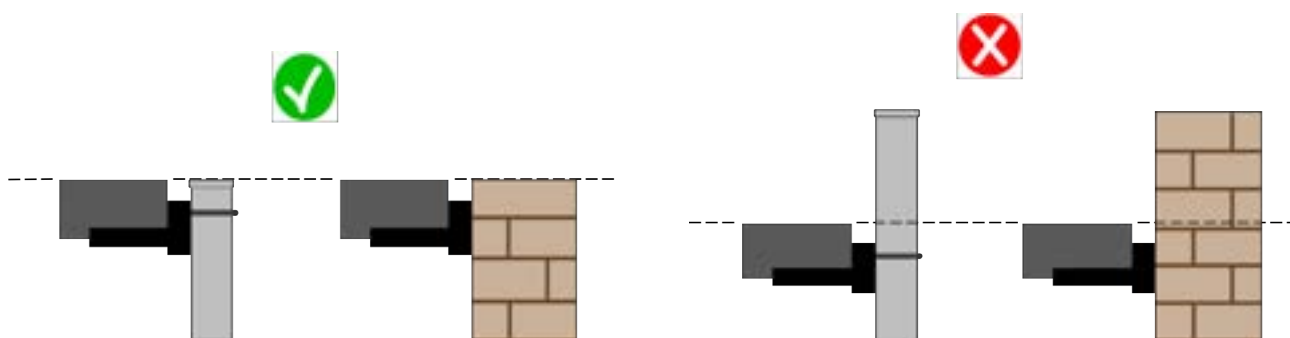
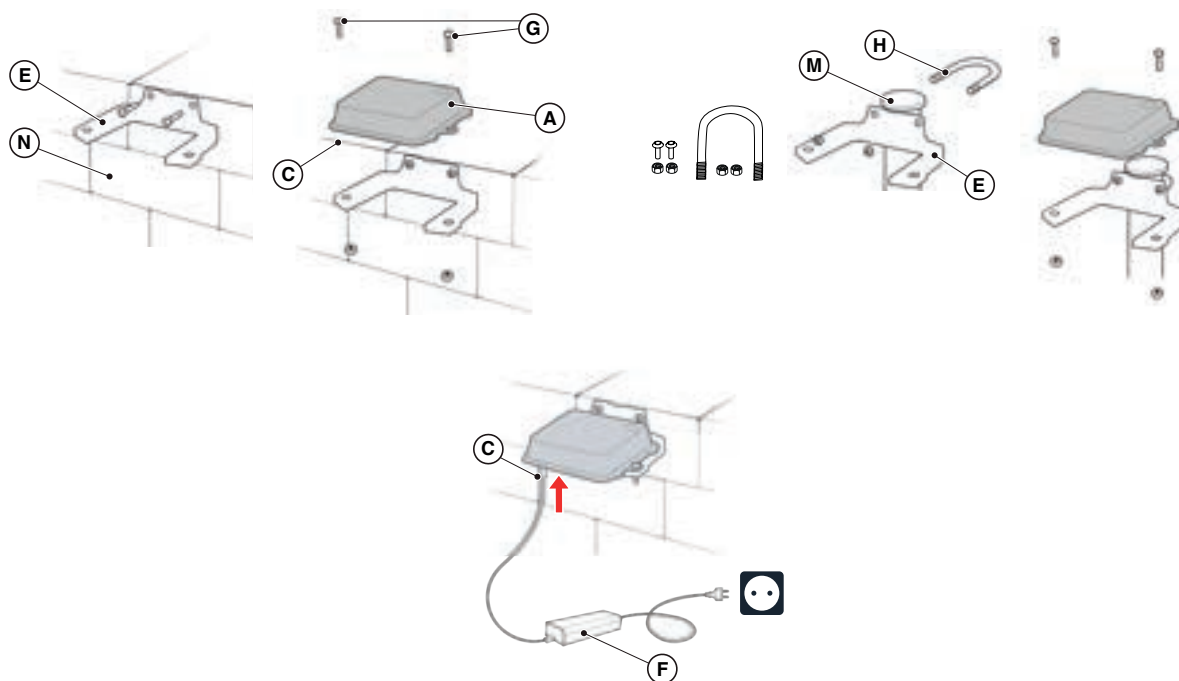
---

ANMÄRKNING: Satellitreferensstationens överdel ska ligga så nära väggens eller stolpens överdel som möjligt.

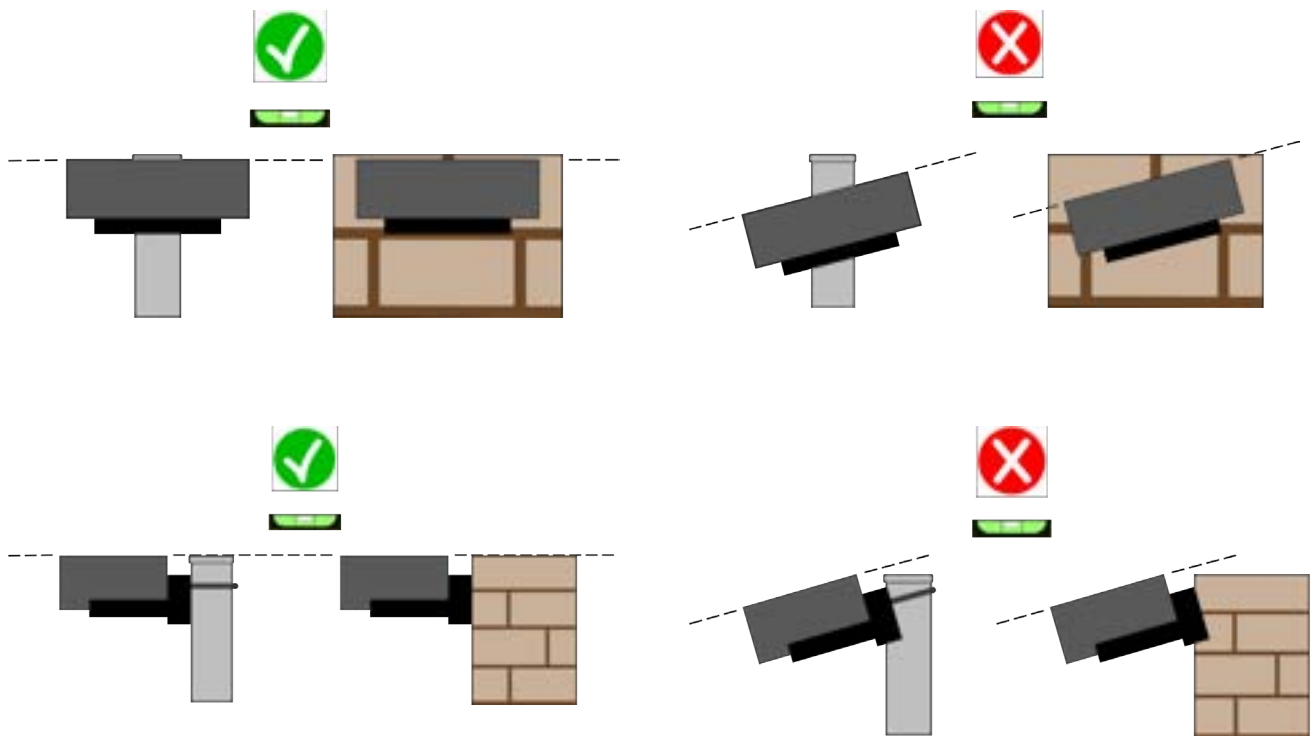
---

ANMÄRKNING: Vid behov kan kabeln till satellitreferensstationen förlängas med hjälp av förlängningskablar, som finns som tillbehör. Det är tillåtet att använda högst två förlängningskablar på fem meter eller en kabel på 15 meter (se kap. 9 "Tillbehör").

ANMÄRKNING: För att undvika störningar måste satellitreferensstationen installeras minst 400 cm från andra satellitreferensstationer som kan finnas i närheten.







**VARNING:**

Den yta eller stolpe som satellitreferensstationen är fäst vid måste vara stabil och får inte röra sig, svänga eller rotera, t.ex. vid stark vind eller oväder. Satellitreferensstationens rörelse påverkar robotgräsklipparens precision under drift.



**VARNING:**

Var försiktig när du installerar satellitreferensstationen. Det finns risk för fall från stora höjder eller för fall av föremål.



**VARNING:**

Om satellitreferensstationen flyttas måste programmeringen av virtuella gränser, förflyttning svägar och zoner som ska undvikas göras på nytt via appen.



**VARNING:**

Se till att satellitreferensstationen är installerad i ett perfekt horisontellt läge.

#### 4.7. PROGRAMMERING AV VIRTUELLA GRÄNSER, FÖRFLYTTNING SVÄGAR OCH OMRÅDEN SOM SKA UNDVIKAS

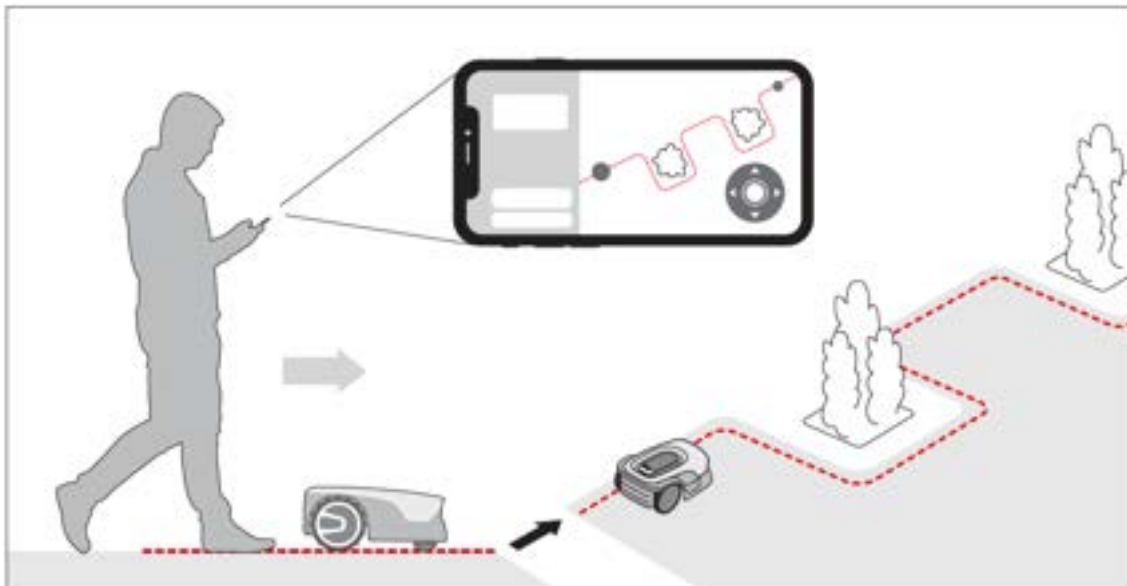
Programmeringen av virtuella gränser, förflyttning svägar och områden som ska undvikas görs med hjälp av respektive guider i appen "STIGA.GO". Förfarandet innebär att man kör robotgräsklipparen manuellt genom att gå bredvid den enligt de allmänna kriterierna som står i kap. 4.4.

**Krav och skyldigheter:**

- Internetansluten Android eller iOS mobil enhet (ingår inte).

## Förfarande:

1. Ladda ner appen "STIGA GO" från Google Play Store för Android-enheter eller App Store för iOS-enheter.
2. Följ guiden i appen (för mer information se avs. APP).



### OBS:

Det arbetsområde eller de vägar som maskinen använder för sin förflyttning ska vara inställda så att de inte omfattar offentliga områden för att undvika skador på personer, egendom eller olyckor med fordon.



### OBS:

För din säkerhet och för att undvika skador på personer, djur eller egendom måste operatören först känna till det område där robotgräsklipparen styrs manuellt. När du kör roboten ska du gå försiktigt för att undvika fall.

## 4.8. PRODUKTENS FUNKTION OCH INSTÄLLNINGAR

Den automatiska användningen av robotgräsklipparen kräver en rad inställningar som kan göras via en mobil enhet (smarttelefon eller surfplatta) iOS eller Android med "STIGA GO"-appen installerad. IOS-appen kan laddas ner från iOS App Store. Android-appen kan laddas ner från Google Play Store.

---

ANMÄRKNING: Funktionerna varierar beroende på modell. Vissa funktioner som beskrivs i den här handboken kanske inte ingår i din modell eller kan kräva tilläggspaket för att kunna användas. Kontrollera på [stiga.com](http://stiga.com) eller i appen vilka funktioner din modell har.

---



### INNEHÅLLSFÖRTECKNING

4.8.1.	FÖRE INLOGGNING .....	40
4.8.2.	REGISTRERING (SIGN UP) .....	40
4.8.3.	KOPPLA EN ENHET (PAIRING) .....	40
4.8.4.	FJÄRRANSLUTNING OCH AKTIVERING AV SIM-KORT .....	40
4.8.5.	GARAGE OCH PRODUKTSIDA (DEVICE PAGE) .....	40
4.8.6.	KONFIGURATION AV LADDNINGSBASEN .....	41
4.8.7.	KALIBRERING AV LADDNINGSBASEN .....	41
4.8.8.	INITIERING AV ROBOTGRÄSKLIPPAREN .....	42
4.8.9.	PROGRAMMERING AV VIRTUELLA GRÄNSER, FÖRFLYTTNINGSVÄGAR OCH OMRÅDEN SOM SKA UNDVIKAS .....	42
4.8.10.	PROGRAMMERING AV ÅTERGÅNGSVÄGEN TILL LADDNINGSBASEN .....	43
4.8.11.	TRÄDGÅRDSKARTA .....	44
4.8.12.	ENKEL KLIPPNING/PLANERAD KLIPPNING (SPOT CUT / SCHEDULED) .....	44
4.8.13.	PROGRAMMERING AV GRÄSKLIPPSSSESSIONER (MOWING SESSIONS) .....	45
4.8.14.	HANTERING AV DATAPAKET .....	45
4.8.15.	INTEGRATION MED RÖSTASSISTENTER (AMAZON ALEXA) .....	45
4.8.16.	BLOCKERING AV TANGENTBORD (APP LOCK) .....	45
4.8.17.	INSTÄLLNING AV ÖNSKAT NAVIGERINGSLÄGE .....	45
4.8.18.	KANTKLIPPNING (BORDER CUT) .....	46
4.8.19.	REGSENSOR .....	46
4.8.20.	UPPDATERING AV PROGRAMVARAN (FIRMWARE UPDATE) .....	46
4.8.21.	PROFIL/VAL AV FÖREDRAGEN ÅTERFÖRSÄLJARE/MEDDELANDEN .....	46
4.8.22.	STÖDLARM .....	47
4.8.23.	ÄNDRING ELLER BORTTAGNING AV DEN VIRTUELLA OMKRETSEN, FÖRFLYTTNINGSVÄGAR OCH OMRÅDEN ZONERNA ATT UNDVIKA .....	47
4.8.24.	INSTÄLLNING AV KLIPPRIORITET FÖR TRÄDGÅRDSOMRÅDEN .....	47
4.8.25.	OMRÅDE SOM TILLFÄLLIGT INTE SKA KLIPPAS .....	47
4.8.26.	HÅLL PÅ AVSTÅND (STAY AWAY) .....	48
4.8.27.	MEDDELANDE OM HINDER .....	48
4.8.28.	KLIPLÄGE FÖR STORA ÖPPNA YTOR .....	49
4.8.29.	KAMERAMODUL .....	49

## 4.8.1. INLEDNING

Vid första åtkomsten till appen kan du:

- Gå till informationssidorna om STIGA återförsäljare och produkter.
- Genomför den första registreringen.
- Logga in för redan registrerade användare.

## 4.8.2. REGISTRERING (SIGN UP)

I avsnittet "Registrera dig" kan användaren registrera sig och ger tillgång till alla appfunktioner.

Användaren kan logga in via sina Google-, Facebook- och Apple-konton eller skapa ett nytt konto genom att fylla i de obligatoriska fälten.

Registreringsförfarandet kräver en e-postverifiering.

## 4.8.3. KOPPLA EN ENHET (PAIRING)

I avsnittet "Koppla en enhet" kan du via Bluetooth®-anslutning koppla ihop din mobila enhet med robotgräsklipparen, satellitreferensstationen (i förekommande fall) och konfigurera laddningsbasen.

För att kunna koppla ihop enheterna måste robotgräsklipparen, laddningsstationen och satellitreferensstationen (i förekommande fall) vara startade och befinna sig inom åtta meter från den mobila enheten.

För att koppla ihop en ny STIGA-robotgräsklippare trycker du på knappen "Lägg till enhet" (+) och följer guiden. När kopplingen är klar visas produktens huvudsida där du kan komma åt de olika menyerna.

---

**ANMÄRKNING:** Om kopplingen av laddningsbasen lyckades lyser indikatorlampan i laddningsbasen med fast sken när robotgräsklipparen är utanför laddningsbasen. Om kopplingen inte har utförts blinkar indikatorlampan när robotgräsklipparen är utanför laddningsstationen. .

---

**ANMÄRKNING:** Efter att ha kopplat ihop alla enheter, innan du använder produkten, är det nödvändigt att utföra en "kalibrering av laddningsbasen" (se avs. 4.8.7).

---

**ANMÄRKNING:** om robotgräsklipparen inte upptäcks av den mobila enheten, kontrollera att den inte redan är ihopkopplad via Bluetooth® till en annan enhet.

---

## 4.8.4. FJÄRRANSLUTNING OCH AKTIVERING AV SIM-KORT

Robotgräsklipparen är utrustad med en anslutningsmodul med SIM-kort som tillåter anslutning till STIGA:s moln och fjärrstyrning av robotgräsklipparen. När enheten har kopplats till användarkontot måste SIM-kortet aktiveras.

### Förfarande:

Följ guiden i appen.

## 4.8.5. GARAGE OCH PRODUKTSIDA (DEVICE PAGE)

I avsnittet "Garage" visas alla Stiga-produkter som är kopplade till användarprofilen.

De tillhörande produkterna visas genom att bläddra till vänster och höger mellan de olika skärmarna.

För varje produkt som visas kan du få tillgång till en rad alternativ som gör att du kan:

- byta namn på eller ta bort enheten från användarkontot;
- få tillgång till produktinformation och handböcker;
- kontrollera statusen för anslutningen till mobilnätet och statusen för GNSS-signalen från robotgräsklipparen och referensstationen (i förekommande fall);
- utföra uppdateringar av den fasta programvaran.

Från avsnittet "Garage" kan du komma till produktsidan för varje kopplad produkt.

Robotgräsklipparens produktsida är indelad i tre delar:

- Robot.
- Inställningar.
- Min trädgård.

Avsnittet "Robot" används för att:

- Kontrollera robotgräsklipparens status (batterinivå, funktionsstatus, inställt klippsläge).
- Starta och stoppa robotgräsklipparen.
- Tvinga robotgräsklipparen att återvända till sin laddningsbas.
- Starta robotgräsklipparen för att arbeta i ett område som inte kan nås på egen hand.

I avsnittet "Inställningar" kan du:

- Välja klippsläge "Enkel klippning" eller "Programmerad".
- Fastställa eller ändra arbetsprogrammet.
- Ställa in eller ändra klipphöjden.
- Kalibrera robotgräsklipparens placering i laddningsbasen.
- Starta proceduren för vinterförvaring.
- Aktivera och välj regnsensorns känslighet.
- Aktivera extra funktioner.

I avsnittet "Min trädgård" kan du:

- Registrera virtuella gränser, överföringsvägar och områden som ska undvikas med hjälp av vägledna proceduren i appen.
- Visa trädgårdskartan med de registrerade elementen och robotgräsklipparens position i realtid.
- Ställ in önskad klippriktning.
- Starta robotgräsklipparen för att arbeta i ett specifikt område i trädgården

#### 4.8.6. KONFIGURATION AV LADDNINGSBASEN

Innan du använder robotgräsklipparen måste laddningsbasen konfigureras (se avs. 4.8.3).

#### 4.8.7. KALIBRERA LADDNINGSBASEN

Kalibreringen av basens återgångsposition är obligatorisk och måste göras i appen omedelbart efter att du har slutfört konfigureringen av laddningsbasen.

Kalibreringen gör att robotgräsklipparen kan bestämma rätt inriktning till laddningskontakterna med hjälp av avläsning av radiosignalen som sänds ut av antennen under laddningsbasens platta.

Förfarande:

1. Placera robotgräsklipparen på laddningsbasen och anslut den till laddningskontakterna.
2. Om det behövs, lyft robotgräsklipparen något med det bakre handtaget och rikta in den mot laddningsbasen så att den är riktigt i linje med den.
3. Kontrollera på robotgräsklipparens knappsats att ikonen "LARM" är släckt, i annat fall återställer du larmen innan du fortsätter (se avs. 5.3.7).
4. Stäng kåpan.
5. Starta kalibreringen enligt vägledningen i appen.
6. Vänta tills meddelandet om bekräftelse av kalibreringen visas.

---

**ANMÄRKNING:** Om proceduren inte avslutas inom 5 minuter efter det att robotgräsklipparen har anslutits till laddningskontakterna avbryts kalibreringen. Du måste koppla bort roboten från laddningskontakterna och upprepa proceduren från steg 1.

---

## 4.8.8. INITIERING AV ROBOTGRÄSKLIPPAREN

Initieringen av robotgräsklipparen är obligatorisk och krävs i appen:

- När produkten startas för första gången.
- När robotgräsklipparen slås på eller startas om.
- När robotgräsklipparen flyttas manuellt.

Procedur när du startar produkten för första gången:

1. Starta initieringen när appen begär detta och vänta tills proceduren är klar. Robotgräsklipparen rör sig framåt i tre steg på ca 1 m.

Förfarande om robotgräsklipparen slås på eller flyttas manuellt:

1. Placera robotgräsklipparen inom ett programmerat område så att den kan förflytta sig minst 3 m framåt och samtidigt stanna inom den virtuella gränsen utan att stöta på några hinder.
2. Starta initieringen när appen begär detta och vänta tills proceduren är klar. Robotgräsklipparen rör sig framåt i tre steg på ca 1 m.

## 4.8.9. PROGRAMMERING AV VIRTUELLA GRÄNSER, FÖRFLYTTNINGSVÄGAR OCH OMRÅDEN SOM SKA UNDVIKAS

Innan du fortsätter med programmeringen ska du se till att du har slutfört följande steg: koppling av enhet (avs. 4.8.3), konfiguration av laddningsbasen (avs. 4.8.6), kalibrering av laddningsbasen (avs. 4.8.7), initiering av robotgräsklipparen (avs. 4.8.8).

Programmeringen av virtuella gränser för de olika områdena och stängda områden, förflyttningvägar och områden som ska undvikas görs med hjälp av respektive guider i appen STIGA.GO. Förfarandena innebär att man kör robotgräsklipparen manuellt genom att gå bredvid.

Roboten kan köras i två lägen:

- Med virtuell joystick i appen
- Med tillbehöret Trolley kod: 1127-0021-01

Nedan följer de viktigaste stegen:

1. Följ robotens uppstartsprocedur i appen, välj mellan alternativen joystick och Trolley.
2. Kör robotgräsklipparen med virtuell joystick eller Trolley till den punkt där du vill börja programmera.
3. Börja registrera gränser eller virtuella vägar genom att trycka på motsvarande knapp.
4. Kör robotgräsklipparen med virtuell joystick eller Trolley längs hela den omkrets eller bana som ska programmeras. Den virtuella perimeterns start- och slutpunkt måste sammanfalla. Det är också möjligt att registrera omkretsen eller virtuella vägar via punkt-till-punkt-metoden. I detta fall registrerar roboten omkretsen eller banan som en sekvens av raka linjer mellan de punkter som användaren har valt.



**OBS:**

**Observera de minsta avstånden till hinder och anvisningarna i avsnitt 4.4**

5. Bekräfta registreringen.

---

**ANMÄRKNING:** Det maximala antalet virtuella klippzoner och zoner som ska undvikas som kan registreras beror på robotgräsklipparens modell.

---

**ANMÄRKNING:** I slutet av programmeringen av de virtuella gränserna går robotgräsklipparen tillbaka hela den virtuella gränsen för att kontrollera att programmeringen har utförts korrekt.

---

**ANMÄRKNING:** För att kunna hantera olika områden i trädgården på olika sätt kan flera virtuella zoner programmeras.

---

---

**ANMÄRKNING:** De virtuella gränserna måste programmeras innan förflyttning svägar och zoner att undvika programmeras.

---

**ANMÄRKNING:** Flytta inte robotgräsklipparen för hand, för varje manuell förflyttning av robotgräsklipparen måste initieringsproceduren upprepas.

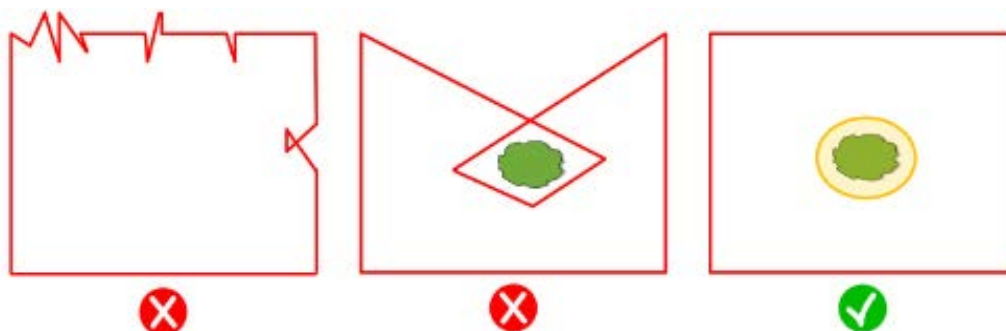
---

**ANMÄRKNING:** Om laddningsbasen har installerats i kanten av det område som ska klippas är det nödvändigt att styra roboten över basens platta när du programmerar de virtuella gränserna.

---

**ANMÄRKNING:** För att robotgräsklipparen ska fungera korrekt ska du undvika korsningar och/eller överlappningar i den virtuella omkretsen.

---



#### 4.8.10. PROGRAMMERING AV ÅTERGÅNGSVÄGEN TILL LADDNINGSBASEN

För att robotgräsklipparen ska kunna till laddningsbasen måste återgångsvägen programmeras enligt följande egenskaper:

- Återgångsvägen måste vara minst 3 m lång.
- Den del som slutar vid laddningsbasen ska vara minst 3 m långt, rakt och i linje med laddningsbasens centrum (det kan sammanfalla med hela återgångsvägen).
- Startpunkten för återgångsvägen måste vara inom den virtuella gränsen på ett avstånd av minst 1 meter från omkretsen, så att robotgräsklipparen kan nå den självständigt.
- Slutpunkten är robotgräsklipparens laddningsplats.

---

**ANMÄRKNING:** Innan förflyttning svägen till laddningsbasen programmeras måste de virtuella gränserna programmeras.

---

**ANMÄRKNING:** Observera de minsta avstånden till hinder och anvisningarna i avsnitt 4.4

---

I vissa fall är det möjligt att aktivera en lång backmanöver (Long Exit) via appen och i detta fall utför robotgräsklipparen en backmanöver på 2 m innan den vänder 180°. Se avs. 4.3.2 för mer information.

Förfarande:

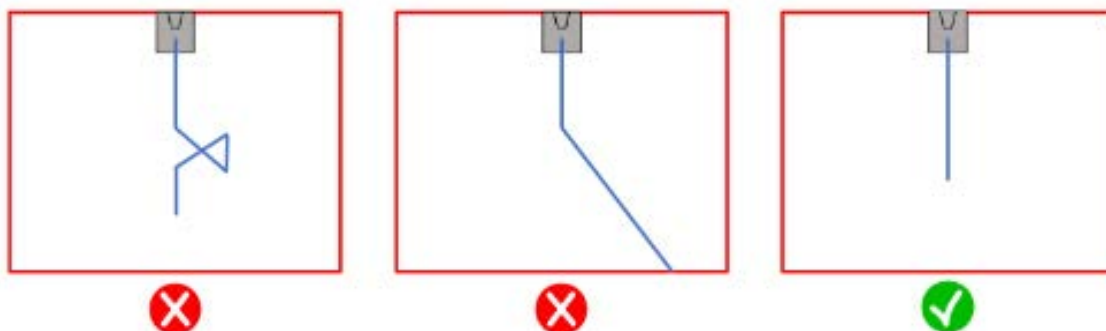
1. Kontrollera att den virtuella gränsen för det område där förflyttning svägen startar har programmerats, utför initieringen om det krävs.
2. I menyn "Min trädgård" väljer du det programmerade område där vägen tillbaka till laddningsbasen ska börja, skapar en ny anslutning och väljer "Laddningsbas".
3. Kör robotgräsklipparen med joystick till den punkt där du vill börja programmera.
4. Börja registrera återgångsvägen till laddningsbasen genom att trycka på motsvarande knapp.
5. Kör robotgräsklipparen manuellt med joystick längs den väg som ska programmeras tills roboten kommer i kontakt med laddningskontakterna.

## 6. Bekräfta registreringen.

ANMÄRKNING: Flytta inte robotgräsklipparen för hand, för varje manuell förflyttning av robotgräsklipparen måste initieringsproceduren upprepas.

ANMÄRKNING: Laddningsbasen kan också installeras utanför arbetsområdet. I det här fallet kommer roboten att använda hela återvändsgränden för att återvända till laddningsbasen och för att nå arbetsområdet under drift.

ANMÄRKNING: I slutet av programmeringen av återgångsvägen till basen går robotgräsklipparen tillbaka hela vägen för att kontrollera att programmeringen utfördes korrekt.



### 4.8.11. TRÄDGÅRDSKARTA

Från avsnittet "Min trädgård" kan du komma åt trädgårdskartan och visa:

- De virtuella gränserna.
- Zonerna att undvika.
- Förflyttningsvägarna.
- Robotgräsklipparens position i realtid.
- Laddningsstationens plats och motsvarande återgångsväg.

### 4.8.12. ENKEL KLIPPNING/PLANERAD KLIPPNING (SPOT CUT / SCHEDULED)

Med väljaren "Enkel klippning/planerad" i inställningsmenyn kan du aktivera eller inaktivera det planerade arbetsprogrammet.

Antalet veckotimmar som ska programmeras föreslås av appen enligt trädgårdens storlek.

- Om den är inställd på "Programmerat" fungerar robotgräsklipparen enligt det schemalagda arbetsprogrammet.
- Om den är inställd på "Enkel klippning" fungerar robotgräsklipparen i enskild arbetscykel.

ANMÄRKNING: När robotgräsklipparen avslutar en cykel som täcker hela trädgården återvänder den till laddningsbasen och stannar där tills nästa planerade starttid.

ANMÄRKNING: När robotgräsklipparen avslutar en cykel som täcker ett enstaka område fortsätter den direkt till nästa klippområde.



#### 4.8.13. PROGRAMMERING AV GRÄSKLIPPSSSESSIONER (MOWING SESSIONS)

I avsnittet "Klippsessioner" kan du programmera tider och dagar för robotgräsklipparens arbete. Antalet veckotimmar som ska programmeras föreslås av appen enligt trädgårdens storlek.

##### Förfarande:

1. I menyn "Inställningar" väljer du "Klippsessioner" och väljer en veckodag som du vill ställa in de önskade arbetsessionerna på.
2. Användaren har möjlighet att tillämpa samma arbetstid flera veckodagar.
3. Arbetstiden visas inom den dag då den programmerats. Genom att trycka på varje arbetstid är det möjligt att kopiera eller radera den.

#### 4.8.14. HANTERING AV DATAPAKET

Kontrollera villkoren för användning av datapaketet på [stiga.com](http://stiga.com)

#### 4.8.15. INTEGRATION MED RÖSTASSISTENTER (BEROENDE PÅ MODELLEN) (AMAZON ALEXA)

Integrationen med en röstassistent gör att du kan interagera med robotgräsklipparen enligt de alternativ som finns tillgängliga i appen, till exempel kan du:

- Starta ett arbetssammanträde.
- Stanna robotgräsklipparen under gräsklippning och återuppta arbetet.
- Tvinga robotgräsklipparen att återvända till sin laddningsbas.
- Fråga om information om nästa planerade starttid.
- Fråga om robotgräsklipparens status.

---

ANMÄRKNING: Integrering av robotgräsklipparen med en röstassistent görs inte via Stiga.GO-appen, utan måste ställas in via själva röstassistentappen

---

#### 4.8.16. BLOCKERING AV TANGENTBORD (APP LOCK)

För att förhindra att robotgräsklipparen används av barn eller obehöriga kan tangentbordet låsas. På så sätt kan robotgräsklipparen endast styras via appen.

##### Förfarande:

1. Aktivera eller inaktivera funktionen Blockering av tangentbord/App Lock från menyn "Inställningar" i appen.

---

ANMÄRKNING: När funktionen är aktiv förblir blockering av tangentbord aktivt även om robotgräsklipparen är avstängd.

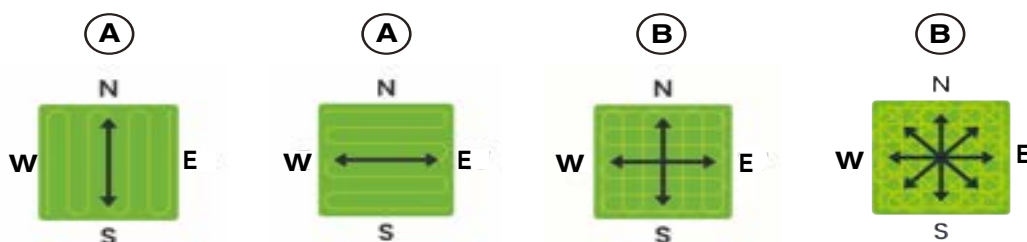
---

#### 4.8.17. INSTÄLLNING AV ÖNSKAT NAVIGERINGSLÄGE

Med den här funktionen kan du ställa in det navigeringsläge i vilket robotgräsklipparen rör sig i trädgården när den klipper gräs.

Det är möjligt att välja olika klippriktningar (A) eller en kombination av dem (B). Det är också möjligt att finjustera den valda klippriktningen för att anpassa den till eventuella strukturer eller former i trädgården. Justeringen kan utföras inom ett område på  $-90^\circ$  till  $+90^\circ$ , med en noggrannhet på  $0,1^\circ$ .

En ändring av navigeringsläge som görs av användaren i en zon där klippning har påbörjats men inte slutförts träder i kraft när klippningen av zonen i fråga har slutförts.



## Förfarande:

1. Välj önskat navigeringsläge från menyn "Inställningar" i appen.
2. Justera vid behov klippriktningen med knapparna "+" och "-" tills önskad inställning har uppnåtts.

### 4.8.18. KANTKLIPPNING (BORDER CUT)

Om avsnittet "Kantklippning" är aktiverat, kan trädgårdens kanter och icke-klippbara områden klippas. Kantklippningen utförs av robotgräsklipparen efter att det programmerade området har klippts färdigt.

## Förfarande:

1. Aktivera funktionen "Kantklippning" i appens inställningsmeny. Det är möjligt att aktivera funktionen separat för varje virtuellt område eller icke programmerat virtuellt område.

### 4.8.19. REGNSENSOR

Med funktionen "Regnsensor" kan du aktivera eller inaktivera regnsensorn på robotgräsklipparen. Regnsensorn kan ställas in på tre olika känslighetsnivåer. En högre känslighet motsvarar en längre vistelse i basen i händelse av regn.

Låg känslighet: 4 timmar, medelhög känslighet: 8 timmar, hög känslighet: 12 timmar.

## Förfarande:

1. Aktivera funktionen från menyn "Inställningar" i appen.

### 4.8.20. UPPDATERING AV PROGRAMVARAN (FIRMWARE UPDATE)

Uppdateringar av fast programvara, om de finns tillgängliga, meddelas på produktsidan i "Garage". Tillgängliga uppdateringar utförs i sekvens i följande ordning: robotgräsklippare, referensstation, laddningsbas.

Under uppdateringen måste telefonen hållas nära den enhet som uppdateras. Uppdateringen av varje enhet tar mellan 10 och 20 minuter.

Användaren kan också komma åt menyn på produktsidan i "Garage" för att kontrollera om det finns uppdateringar och forcera en uppdatering av den fasta programvaran.

Beroende på vilken fast programvaruversion som är installerad i produkten är det också möjligt att uppdatera på distans via en mobil nätverksanslutning (trådlös fast programvara). Följ guiden i appen.

### 4.8.21. PROFIL/VAL AV FÖREDRAGEN ÅTERFÖRSÄLJARE/MEDDELANDEN

I avsnittet "Profil" kan du redigera dina kontouppgifter och ändra ditt lösenord.

I avsnittet "Återförsäljare" kan du välja referenshjälpcenter.

I avsnittet "Meddelanden" kan du visa meddelanden/information.

#### 4.8.22. STÖLDSKYDDSANORDNING (BEROENDE PÅ MODELL)

Med den här funktionen kan du få ett varningsmeddelande när robotgräsklipparen inte är i arbetsområdet. Om funktionen är aktiv övervakar robotgräsklipparen kontinuerligt sitt avstånd från den virtuella gränsen. När robotgräsklipparen förflyttas mer än 100 meter från den virtuella gränsen:

- Roboten skickar ett meddelande till användarens mobila enhet via Stiga.GO-appen.
- I appen är det möjligt att se robotens faktiska position och följa dess rörelser.
- Det är inte möjligt att starta robotgräsklipparen så länge den befinner sig utanför sitt virtuella område.

---

ANMÄRKNING: Stöldlarmet förblir aktivt även om robotgräsklipparen är avstängd. I det här fallet skickas anmälan om stöld och robotgräsklipparens position när roboten slås på.

---

##### Förfarande:

1. Aktivera funktionen från menyn "Inställningar" i appen. Se till att meddelanden för Stiga.GO-appen har aktiverats på den mobila enheten.
2. Aktivera meddelandet "Stöldlarm" i sidofältet i Stiga.GO-appen.

#### 4.8.23. ÄNDRING ELLER BORTTAGNING AV DEN VIRTUELLA OMKRETSEN, FÖRFLYTTNINGSVÄGAR OCH OMRÅDEN SOM SKA UNDVIKAS.

Den virtuella omkretsen för de olika områdena kan modifieras på två sätt:

- Borttagning av objekt: objektet är helt borttaget och en ny registrering krävs.
- Det går att endast ändra en del av objektet utan att ta bort det helt.

Om det är nödvändigt att ändra förflyttning svägar eller områden som skall undvikas, måste dessa raderas och sedan registreras på nytt.

##### Förfarande:

1. Om du vill radera ett kartobjekt väljer du det i appens meny "Inställningar" och trycker på knappen "Radera".
2. För att ändra den virtuella omkretsen, välj önskat virtuellt område från appens meny "Inställningar" och tryck på knappen "Redigera". Följ sedan vägledningen för förfarandet i appen.

#### 4.8.24. INSTÄLLNING AV KLIPPRIORITET FÖR TRÄDGÅRDSOMRÅDEN

De olika virtuella områdena i trädgården klipps i den ordning som de registrerats.

Det är möjligt att ändra klipprioriteten för enstaka områden för att variera i vilken ordning de klipps.

##### Förfarande:

1. Välj önskat virtuellt klippområde från appens meny "Inställningar" och dra den till önskad position i områdeslistan.

---

ANMÄRKNING: För varje område i trädgården anges också hur stor andel av klippningen som har slutförts, vilket gör det möjligt att identifiera de områden som redan har klippts helt och hållet och utvecklingen av det område som för närvarande klipps.

---

#### 4.8.25. OMRÅDE SOM TILLFÄLLIGT INTE SKA KLIPPAS (BEROENDE PÅ MODELL)

Med funktionen "Område som tillfälligt inte ska klippas" kan en del av trädgården tillfälligt undantas från klippområdet. Det valbara området måste vara en del av omkretsen mellan två punkter A och B som valts av användaren, och det raka segment som förbinder dem. Det valbara området kan inte korsa förflyttning svägar.

Robotgräsklipparen går inte in i det förbjudna området förrän den inställda tiden har gått ut, utan fortsätter att arbeta i de andra delarna av trädgården.

## Förfarande:

1. Välj funktionen från menyn "Inställningar" i appen.
2. Följ guiden i appen för att välja vilken del av trädgården som ska exkluderas och ställ in önskad varaktighet.

---

ANMÄRKNING: Det maximala antalet områden som ska undvikas som kan registreras beror på robotgräsklipparens modell.

---

### 4.8.26. HÅLL PÅ AVSTÅND (STAY AWAY) (BEROENDE PÅ MODELL)

Med funktionen "Håll på avstånd" (Stay Away) kan en del av trädgården tillfälligt exkluderas från klippområdet. Det valbara området är en cirkel med en radie som användaren väljer och vars mittpunkt är den mobila enhetens GPS-position eller en punkt som valts på den virtuella kartan. Det valbara området kan inte korsas förflyttningsvägar.

Robotgräsklipparen går inte in i det förbjudna området förrän den inställda tiden har gått ut, utan fortsätter att arbeta i de andra delarna av trädgården.

## Förfarande:

1. Välj funktionen från menyn "Inställningar" i appen.
2. Följ guiden i appen för att välja vilken del av trädgården som ska exkluderas och ställ in önskad varaktighet.

---

ANMÄRKNING: Om den mobila enhetens GPS-position används för att fastställa cirkelns mittpunkt, beror denna punkts position, och därmed det icke-klippbara området, på noggrannheten hos den GPS-signal som tas emot från den mobila enheten, vilken i allmänhet är +/- 5 meter.

---

---

ANMÄRKNING: Det maximala antalet områden som ska undvikas som kan registreras beror på robotgräsklipparens modell.

---

### 4.8.27. MEDDELANDE OM HINDER (BEROENDE PÅ MODELL)

Med funktionen "Meddelande om hinder" kan du få ett push-meddelande om robotgräsklipparen upptäcker hinder under klippningen.

Om funktionen är aktiv och robotgräsklipparen kör på ett hinder ett visst antal gånger, lagras hindrets position i minnet. När robotgräsklipparen återvänder till laddningsbasen skickar den ett push-meddelande till användarens mobila enhet med alla hinder som upptäckts under klippningen.

Användaren kan:

- Ignorera förekomsten av hinder och låta robotgräsklipparen köra in i dem.
- Manuellt ta bort hinder från arbetsområdet.
- Automatiskt gränsa av hinder med hjälp av en cirkulär virtuell förbudszon. I detta fall väljer användaren från listan över upptäckta hinder de hinder som ska avgränsas virtuellt och väljer radien för den cirkel som ska skapas i det klippfria området.
- Gränsa av hinder med hjälp av en manuellt registrerad virtuell förbudszon. Detta alternativ rekommenderas vid stora eller icke-cirkelformade hinder.

## Förfarande:

1. Aktivera funktionen från menyn "Inställningar" i appen.
2. I händelse av hinder skickas ett push-meddelande till den mobila enheten.
3. Öppna push-meddelandet för att se upptäckta hinder.
4. Om du vill gränsa av dessa hinder med en virtuell förbudszon, följer du guiden i appen.

---

ANMÄRKNING: Det maximala antalet områden som ska undvikas som kan registreras beror på robotgräsklipparens modell.

---

#### 4.8.28. KLIPPLÄGE FÖR STORA ÖPPNA YTOR (WIDE AREA MODE) (BEROENDE PÅ MODELL)

Funktionen "stora öppna ytor" gör det möjligt att optimera klippresultatet för stora, regelbundet formade och okomplicerade ytor, t.ex. sportplaner.

Om funktionen är aktiv ökas robotgräsklipparens rörelsehastighet och planeringen av klippbanan optimeras för denna typ av applikation.

##### Förfarande:

1. Aktivera funktionen från menyn "Inställningar" i appen.

#### 4.8.29. KAMERAMODUL

Med hjälp av kameramodulen kan robotgräsklipparen identifiera hinder och känna igen gränserna för klippområdet. Detta förbättrar navigeringen och minskar risken för kollisioner.

##### Förfarande:

1. Aktivera kameramodulen från menyn "Inställningar" i appen.
2. Följ guiden i appen för att justera kameramodulens driftsparametrar och aktivera extra funktioner.

---

ANMÄRKNING: För att skydda integriteten bearbetas bilder och videoklipp från kameramodulen i realtid av robotgräsklipparen och lagras inte i dess interna minne.

---

## 5. FUNKTIONSSÄTT

### Krav och skyldigheter:

- Installation av laddningsbasen (se avs. 4.5)
- Installation av satellitreferensstationen, vid behov (se avs. 4.6)
- Grässets ursprungshöjd inom robotgräsklipparens arbetsområde: 20-60 mm
- Batteri laddat (se avs. 5.5)
- Programmering av virtuella gränser, förflyttningvägar och områden som ska undvikas (se avs. 5.6)
- Klipphöjd som är reglerad på rätt sätt (se avs. 5.6)

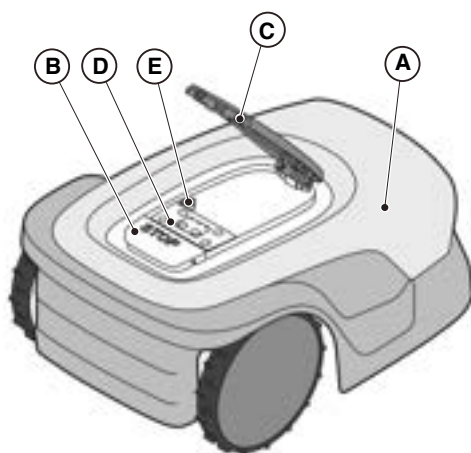
### 5.1. KONTROLL AV SÄKERHETSANORDNINGARNA FÖR ATT STARTA ROBOTGRÄSKLIPPAREN

#### Krav och skyldigheter:

- Säkerhetsnyckel.

#### Förfarande:

1. Kontrollera att det floterande skyddet (A) är korrekt monterat. Om kåpan inte är installerad kan robotgräsklipparen inte fungera.
2. Kontrollera att säkerhetsnyckeln (E) inte är inkopplad. Robotgräsklipparen startar inte om den är frånkopplad.
3. Kontrollera att stoppknappen "**STOP**" (B) inte är aktiverad. Om den trycks in stoppas robotgräsklipparen och skyddskåpan (C) öppnar på kontrollkonsolen (D).
4. Kontrollera att robotgräsklipparen är korrekt placerad på marken. Vid överdriven lutning ( $\geq 45\%$  eller  $>50\%$ ) eller lyft stoppar lutningssensorerna (lutningsmätaren) robotgräsklipparen.



## 5.2. MANUELL ANVÄNDNING AV ROBOTGRÄSKLIPPAREN

Robotgräsklipparen kan användas utan den programmering som beskrivs avs. 4.8.13. I det här läget utför robotgräsklipparen en arbetscykel, återgår till laddningsbasen och förblir där tills nästa manuella start.

För att använda maskinen i detta läge är det dock nödvändigt att programmera virtuella gränser, förflyttningvägar och områden som ska undvikas (se avs. 4.7).

### Förfarande:

1. Placera robotgräsklipparen inuti laddningsbasen eller i vilket fall som helst inom installationens omkrets.
2. Slå på robotgräsklipparen (se avs. 5.3.3).
3. Tryck på knappen "**STOP**" (A) för att öppna kåpan (B) och komma åt styrkonsolen (C).
4. Tryck på knappen "**VAL AV LÄGE**" (F) tills endast ikonerna blinkar (L)
5. Tryck på knappen "**BEKRÄFTA**" (G). Ikonen (L) tänds med fast sken för att bekräfta åtgärden.
6. Stäng kåpan (B).
7. Robotgräsklipparen börjar arbeta.

---

ANMÄRKNING: detta läge garanterar kanske inte tillräcklig täckning av trädgården, både när det gäller tid som krävs och vad gäller klippresultatets enhetlighet, särskilt om trädgården har en oregelbunden form. För att uppnå maximal effektivitet för robotgräsklipparen rekommenderas att programmeringen genomförs (se avs. 4.8.13).

---

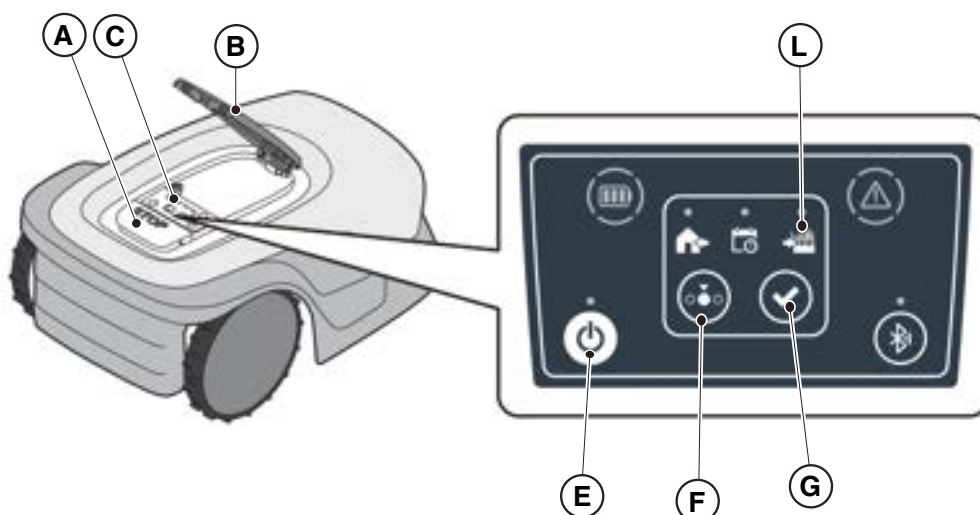
ANMÄRKNING: om du efter att ha tryckt på knappen "**BEKRÄFTA**" (G) trycker på knappen "**VAL AV LÄGE**" (F) börjar ikonerna för de valda funktionerna att blinka igen och ber om bekräftelse av den sist valda funktionen. Tryck på knappen "**BEKRÄFTA**" (G). Symbolerna återgår till att lysa med fast sken.

---



### VARNING:

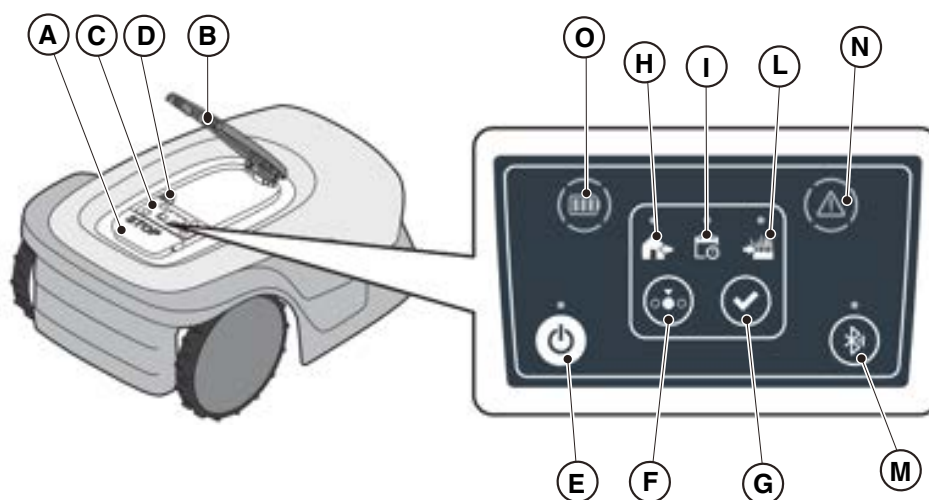
om luckan (B) öppnas, antingen under arbete eller med roboten i basen, blinkar ikonerna för de valda funktionerna, vilket visar att åtgärden måste bekräftas innan luckan stängs igen. Om luckan stängs igen utan att trycka på knappen "**BEKRÄFTA**" (G), kommer roboten inte att utföra någon åtgärd förrän användaren ger ett nytt kommando.



### 5.3. BESKRIVNING AV REGLAGEN SOM FINNS PÅ ROBOTGRÄSKLIPPAREN

Lista över kommandon, indikatorer och deras funktion:

- Knappen "**STOP**" (A): används för att stoppa robotgräsklipparen vid behov.
- "**SÄKERHETSNYCKEL**" (D): används för säkerhetsavstängning av robotgräsklipparen.
- Knapp "**ON/OFF**" (E): används för att slå på och stänga av robotgräsklipparen och kvittera larmen.
- Knappen "**VAL AV LÄGE**" (F): används för att välja robotgräsklipparens driftläge och för att forcera en återgång till laddningsbasen.
- Knappen "**BEKRÄFTA**" (G): används för att bekräfta det inställda driftläget.
- Ljusikon "**SCHEMALAGT PROGRAM**" (I): används för att visa det schemalagda programets inställning.
- Ljusikonen "**ENSTAKA ARBETSCYKEL**" (L): används för att visa inställningen av enskild arbetscykel.
- Ljusikonen "**ÅTERGÅNG TILL BASEN**" (H): används för att visa inställningen av forcerad återgång till robotgräsklipparens laddningsbas.
- Knappen "**BLUETOOTH®**" (M): används endast av servicecentret för diagnostiska ändamål.
- Lysikon "**LARM**" (N): används för att visa larmstatus.
- Lysikon "**BATTERI**" (O): används för att visa batteriladdningen.



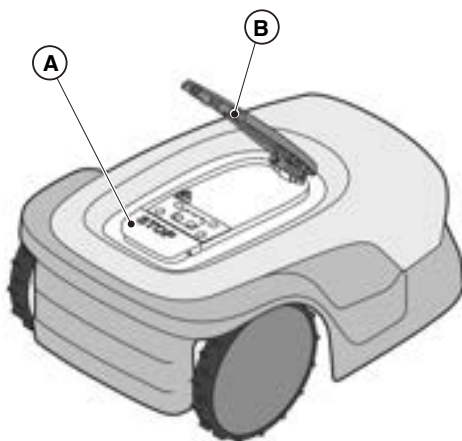


## 5.3.1. STOPP I SÄKERHETSLÄGE - STOPPKNAPP

Knappen "STOP" (A) är ett kommando som stoppar robotgräsklipparen under säkra förhållanden, oavsett dess drifttillstånd.

### Förfarande:

1. Tryck på "STOP"-knappen (A) medan robotgräsklipparen rör sig eller redan har stannat.
2. När du trycker på knappen "STOP" (A) stannar robotgräsklipparen och kåpan (B) öppnas och ger åtkomst till de andra robotkommandona.



## 5.3.2. AVSTÄNGNING I SÄKERHETSLÄGE - SÄKERHETSNYCKEL

När du tar ut säkerhetsnyckeln (D) kan du stänga av robotgräsklipparen i säkra förhållanden.

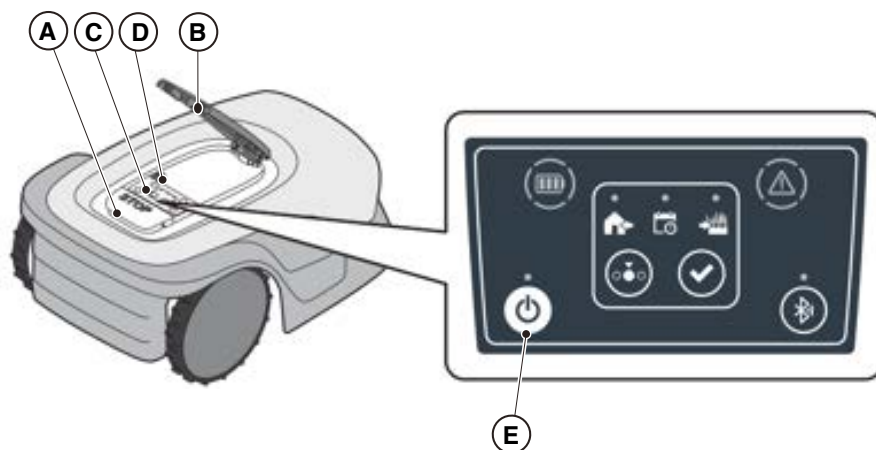


### SKYLDIGHET:

Ta alltid bort säkerhetsnyckeln innan rengöring, transport och underhåll

### Förfarande:

1. Tryck på knappen "STOP" (A) för att öppna kåpan (B) och komma åt styrkonsolen (C).
2. Tryck på avstängningsknappen (E) i några sekunder och vänta tills lysdioden på samma knapp slocknar.
3. När lysdioden (E) har slocknat, koppla ifrån säkerhetsnyckeln (D) och stäng av robotgräsklipparen under säkra förhållanden. Förvara säkerhetsnyckeln på en säker plats.
4. När du har utfört underhållsarbetet, sätt in säkerhetsnyckeln för att kunna slå på robotgräsklipparen.





### 5.3.3. PÅSÄTTNING OCH AVSTÄNGNING - KNAPP ON/OFF

Knappen "ON/OFF" (E) tillåter manuell påsättning och avstängning av robotgräsklipparen.

**Förfarande:**

1. Tryck på knappen "STOP" (A) för att öppna kåpan (B) och komma åt styrkonsolen (C).
2. Tryck på knappen "ON/OFF" (E) i fem sekunder för att slå på eller stänga av robotgräsklipparen.

---

ANMÄRKNING: Kontrollera att säkerhetsnyckeln (D) är inkopplad för att sätta på robotgräsklipparen.

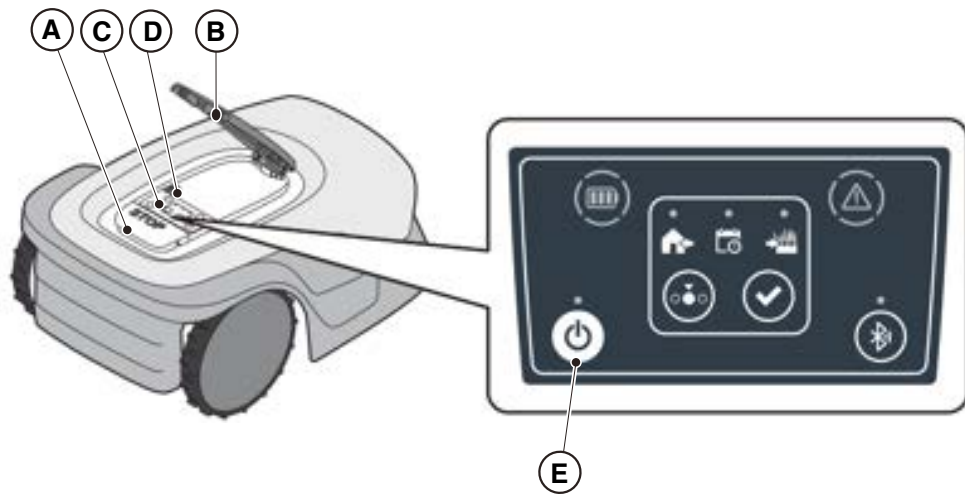
---



---

ANMÄRKNING: Vid aktiva larm återställs larmen genom att trycka två gånger på knappen "ON/OFF".

---



## 5.3.4. VAL AV SCHEMALAGT PROGRAM / ENKEL ARBETSCYKEL / FORCERAD ÅTERGÅNG TILL LADDNINGSBAS - KNAPP FÖR VAL AV LÄGE

Knappen "**VAL AV LÄGE**" används för att aktivera eller inaktivera det arbetsschema som ställts in via appen och för att välja en forcerad återgång till laddningsbasen. Robotgräsklipparen betar sig enligt de möjliga val som beskrivs nedan.

### VAL AV TANGENTBORD OCH ROBOTENS ANVÄNDNING

#### SCHEMALAGT PROGRAM

Robotgräsklipparen arbetar enligt den programmering som ställs in via appen.



#### ÅTERGÅNG TILL BASEN + SCHEMALAGT PROGRAM

Robotgräsklipparen återgår till laddningsbasen. Robotgräsklipparen återupptar arbetet från nästa schemalagda starttid.



#### ENSKILD ARBETSCYKEL + SCHEMALAGT PROGRAM

Robotgräsklipparen utför en enstaka forcerad arbetscykel och återvänder sedan till laddningsbasen. Robotgräsklipparen återupptar arbetet från nästa schemalagda starttid.



#### ENSKILD ARBETSCYKEL

Robotgräsklipparen utför en enskild forcerad arbetscykel och återvänder till laddningsbasen. Robotgräsklipparen stannar i basen tills användaren gör ett manuellt ingrepp.



#### ÅTERGÅNG TILL BASEN + ENSKILD ARBETSCYKEL

Robotgräsklipparen återgår till laddningsbasen. Robotgräsklipparen stannar i basen tills användaren gör ett manuellt ingrepp.



**Förfarande:**

1. Tryck på knappen **"STOP"** (A) för att öppna kåpan (B) och komma åt styrkonsolen (C).
2. Tryck på knappen **"VAL AV LÄGE"** (F) tills ikonerna för de funktioner du vill aktivera blinkar. Ikonerna för de valda funktionerna blinkar.
3. Tryck på knappen **"BEKRÄFTA"** (G). Ikonerna för de valda funktionerna lyser med fast för att bekräfta åtgärden.
4. Stäng kåpan (B).
5. Robotgräsklipparen börjar arbeta enligt det läge som ställts in.

---

ANMÄRKNING: Om du efter att ha tryckt på knappen **"BEKRÄFTA"** (G) trycker på knappen **"VAL AV LÄGE"** (F) börjar ikonerna för de valda funktionerna att blinka igen och ber om bekräftelse av den sist valda funktionen. Tryck på knappen **"BEKRÄFTA"** (G). Symbolerna återgår till att lysa med fast sken.

---


**VARNING:**

om luckan (B) öppnas, antingen under arbete eller med roboten i basen, blinkar ikonerna för de valda funktionerna, vilket visar att åtgärden måste bekräftas innan luckan stängs igen. Om luckan stängs igen utan att trycka på knappen **"BEKRÄFTA"** (G), kommer roboten inte att utföra någon åtgärd förrän användaren ger ett nytt kommando.

---

ANMÄRKNING: Om robotens batteri är svagt blinkar batteriikonen röd för att ange att den valda åtgärden inte kan utföras.

---



---

ANMÄRKNING: Robotgräsklipparen startar först efter att kåpan har stängts (B).

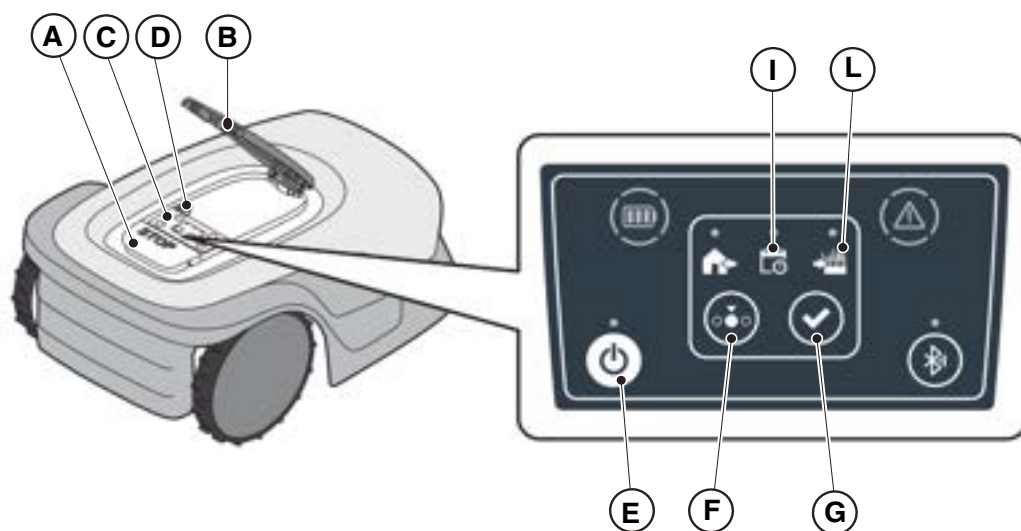
---



---

ANMÄRKNING: Robotgräsklipparen når laddningsbasen med släckt klippaggregat.

---



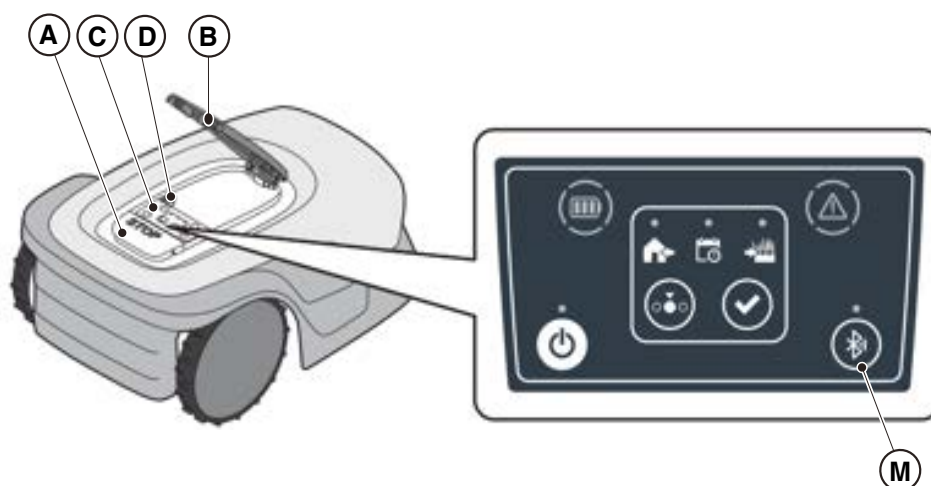
## 5.3.5. BLUETOOTH® STATUSDISPLAY - BLUETOOTH®-KNAPP

Robotgräsklipparen hanterar automatiskt Bluetooth®-anslutningen till externa mobila enheter. Bluetooth®-anslutningen är alltid tillgänglig när robotgräsklipparen är påslagen. Endast en mobil enhet kan anslutas till robotgräsklipparen åt gången via Bluetooth®. Robotgräsklipparen kopplas automatiskt ifrån enheten när appen stängs. "BLUETOOTH®"-knappen (M) används endast av servicecentret för diagnostiska ändamål.

---

ANMÄRKNING: För att koppla enheten med robotgräsklipparen via Bluetooth®, se 4.7.3 "Pairing".

---



## 5.3.6. VISNING AV LARMSTATUS - LARMIKON

Lysikonen "LARM" (N) indikerar en avvikelse i funktionen.

### Förfarande:

1. Tryck på knappen "**STOP**" (A) för att öppna kåpan (B) och komma åt styrkonsolen (C).
2. Kontrollera larmstatusen med hjälp av den röda ljusikonen (N), som kan vara konstant tänd eller blinkande.
3. När du har löst felet trycker du på knappen "**ON/OFF**" (E) två gånger i snabb följd för att återställa larmet. Ljusikonen (N) släcks och robotgräsklipparen kan startas om. Om ikonen (N) inte slocknar, stäng av robotgräsklipparen med knappen "**ON/OFF**" (E), vänta några sekunder och sätt sedan på robotgräsklipparen igen med knappen "**ON/OFF**" (E). Kontakta en serviceverkstad om problemet kvarstår.

---

ANMÄRKNING: Detaljerna om avvikelserna kan ses via appen.

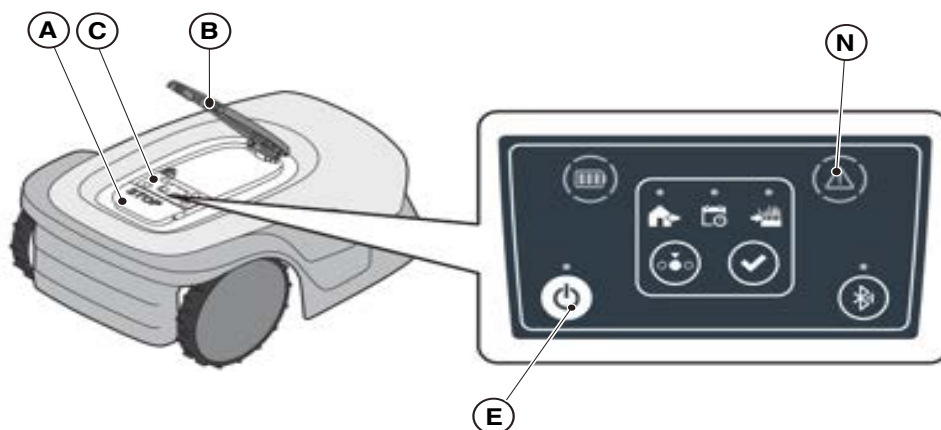
---

ANMÄRKNING: Vissa typer av fel kan återställas på distans via appen

---

ANMÄRKNING: Vissa typer av fel kan inte återställas på distans, utan måste återställas via robotgräsklipparens knappsats i enlighet med den europeiska säkerhetsstandarden SS-EN-50636.

---



### 5.3.7. VISNING AV BATTERILADDNINGEN - BATTERIIKON

Lysikonen "**BATTERI**" (O) gör att man kan visa batteriets laddningsstatus.

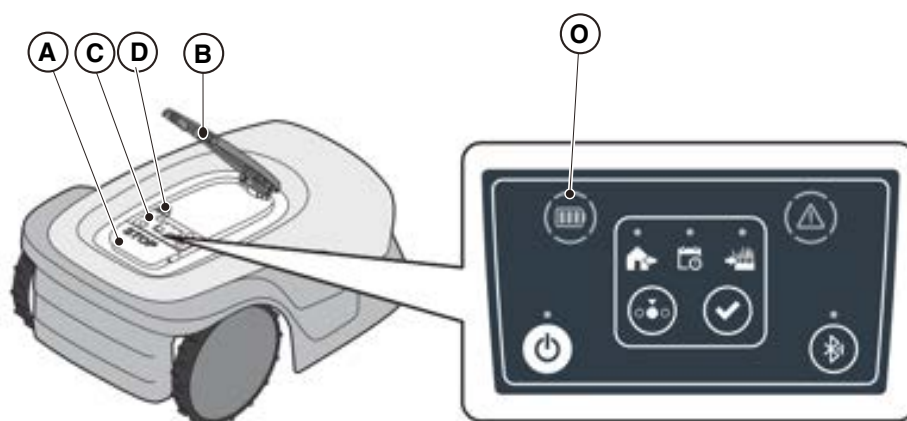
#### Förfarande:

1. Tryck på knappen "**STOP**" (A) för att öppna kåpan (B) och komma åt styrkonsolen (C).
2. Kontrollera batteriets laddningsstatus via lysikonen (O):
  - Blå ikon: Batteriet är laddat (laddningsnivå >40 %).
  - Röd ikon: Batteriet är laddat (laddningsnivå 15-40 %).
  - Blinkande röd ikon: Batteriet är laddat (laddningsnivå < 15 %).
3. Om robotgräsklipparen laddas blinkar ljusikonen (O) blått.

---

ANMÄRKNING : om batteriikonen (O) blinkar snabbt röd när ett reglage trycks ner kan åtgärden inte utföras och batteriet måste laddas manuellt (se avs. 5.5).

---



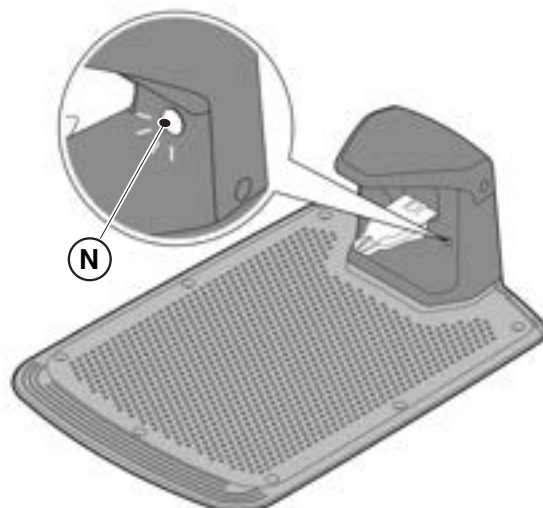
### 5.3.8. START AV ROBOTGRÄSKLIPPAREN

För att starta robotgräsklipparen följer du det förfarande som beskrivs i avs. 5.3.4 "VAL AV SCHEMALAGT PROGRAM / ENSKILD ARBETSCYKEL / TVINGAD ÅTERGÅNG TILL LADDNINGSBASEN - KNAPP FÖR VAL AV LÄGE"

## 5.4. ANVÄNDNING AV LADDNINGSBASEN

Laddningsbasen är utrustad med en indikatorlampa (N) som tänds enligt följande:

- Kontrollampen är släckt: laddningsbasen är inte strömsatt eller roboten är i basen.
- Långsamt blinkande ljus: laddningsbasen är inte korrekt konfigurerad.
- Varningslampan blinkar snabbt: Det finns ett fel i laddningsbasen.
- Dubbel eller trippel snabb blinkning: Laddningsbasen har upptäckt en kortslutning i laddningskontaktarna. (Se kap. 7).



## 5.5. BATTERILADDNING

Med proceduren "**BATTERILADDNING**" kan du ladda robotgräsklipparen manuellt.

### Krav och skyldigheter:

- Laddningsbas ansluten till elnätet

### Förfarande:

1. Placera robotgräsklipparen på laddningsbasen (R).
2. Skjut robotgräsklipparen på laddningsbasen tills laddningskontakten (S) är inkopplad.
3. Tryck på knappen "**STOP**" (A) för att öppna kåpan (B) och komma åt styrkonsolen (C).
4. Slå på robotgräsklipparen med knappen "**ON/OFF**" (E).
5. Efter några sekunder blinkar ljusikonen "**BATTERI**" (O) blått när robotgräsklipparen laddas.
6. Stäng kåpan (B).
7. Låt robotgräsklipparen laddas åtminstone den tid som visas i avs. 4.5.2.

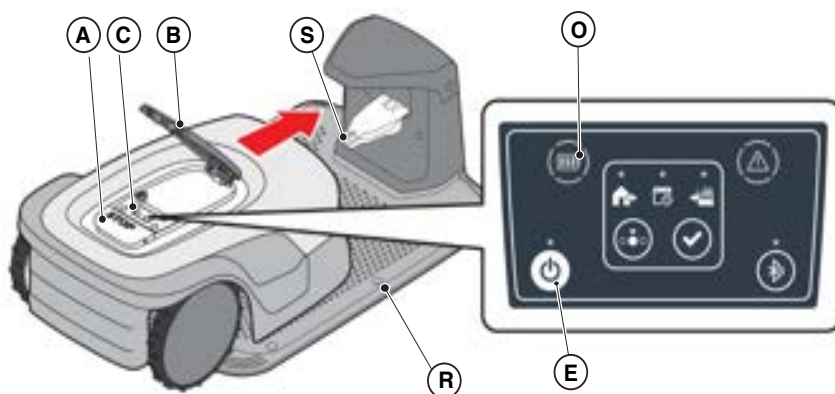
---

**ANMÄRKNING:** Batteriladdningen före vinterförvaring måste utföras enligt vad som anges i avs. 6.4.

---

**OBS:** Lyft inte robotgräsklipparen när den är ansluten till laddningsstationen. Om robotgräsklipparen lyfts upp medan den är ansluten till laddningsstationen finns det risk för att båda enheterna skadas. Skjut robotgräsklipparen på laddstationen så att den kopplas ifrån laddningskontaktarna innan du lyfter den.

---



## 5.6. REGLERING AV KLIPPHÖJDEN

Proceduren "**JUSTERING AV KLIPPHÖJDEN**" beskriver hur man justerar bladens klipphöjd.

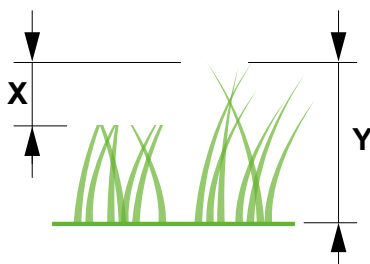
- Längden X för gräset som klipps av robotgräsklipparen får inte överstiga 10 mm.
- Robotgräsklipparens arbetsområde är 20-60 mm (klipphöjd).
- Den ursprungliga höjden på gräset Y måste därför vara maximalt 70 mm.

Vid den första installationen eller i början av klippningssäsongen, förbered vid behov gräsmattan med en traditionell gräsklippare för att få gräsets starthöjd till en lämplig nivå.

---

**ANMÄRKNING:** Om du vill klippa gräset mer än 10 mm, justerar du klipphöjden så att den klippta gräsdelen är 10 mm. Sänk klipphöjden ytterligare först efter att gräsmattan har klippts jämnt.

---



### Förfarande:

1. För att justera klipphöjden följer du guiden i appen.



#### **OBS:**

**Rör inte klippaggregatet när du justerar klipphöjden.**



#### **VARNING:**

**För att säkerställa att systemet för justering av bladhöjden fungerar korrekt ska du se till att inga gräsrester eller smuts samlas i närheten av bladen och skyddsbälgen för bladmotorn.**

---

**ANMÄRKNING:** Systemet för justering av bladhöjden kräver en första kalibrering och periodiska kalibreringar som utförs automatiskt. Kalibreringen kan också utföras manuellt från den särskilda menyn i appen.

---



## 5.6.1. AUTOMATISK REGLERING AV KLIPPHÖJDEN (OM DET FINNS SÅDAN)

Genom den automatiska regleringen av klipphöjden höjs och sänks bladens höjd automatiskt i enlighet med den kraft som mäts av bladmotorn. Vid för stor belastning ökar robotgräsklipparen automatiskt klipphöjden. Under efterföljande klippningscykler sänks klipphöjden gradvis till det inställda värdet.

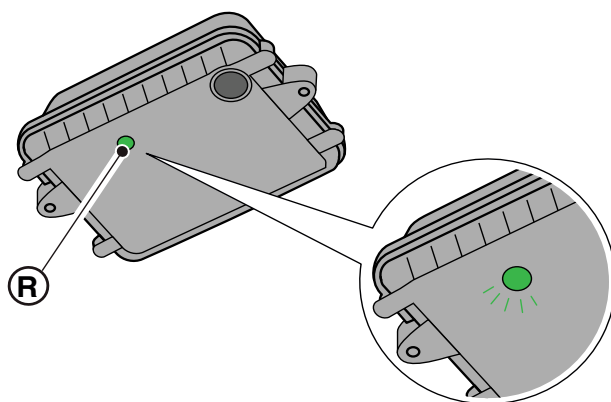
### Förfarande:

1. Aktivera funktionen via avsnittet "Inställningar" i appen.

## 5.7. SATELLITREFERENSSTATIONENS FUNKTION - STATUSINDIKATORLAMPAN (OM MONTERAD)

Satellitreferensstationen har en indikatorlampa (R) på undersidan som tänds enligt följande:

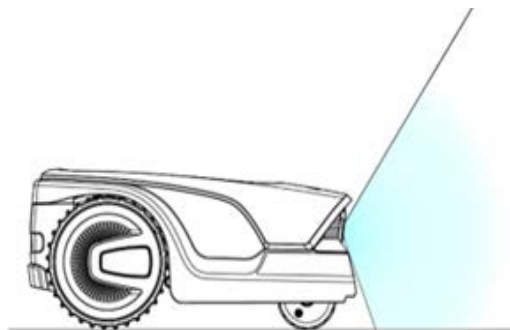
- Ljus av: referensstationen är avstängd eller så har ljuset inaktiverats via APP.
- Blinkande grönt ljus: satellitskanning pågår, vänta några minuter tills stationen är klar. I det här skedet är det inte möjligt att registrera en virtuell perimeter eller starta robotgräsklipparen. Om lampan fortsätter att blinka under en längre tid (mer än 30 min.) är stationen inte korrekt installerad. Installera om stationen enligt anvisningarna i avs. 4.6.2.
- Fast grönt ljus: referensstationen är klar att användas. Det är möjligt att registrera en virtuell perimeter eller starta robotgräsklipparen.
- Blinkande gult ljus: referensstationen är inte ansluten till mobilnätet. Det är inte möjligt att registrera en virtuell perimeter eller förhindra robotgräsklipparen på jobbet. Kontrollera att du har slutfört produktens associeringsfas via appen (se avs. 4.8). Om problemet kvarstår, starta om referensstationen (koppla bort den från elnätet och koppla in den igen efter 30 sekunder). Kontakta en serviceverkstad om problemet kvarstår.
- Blinkande rött ljus: det finns ett fel i referensstationen. Kontakta en serviceverkstad



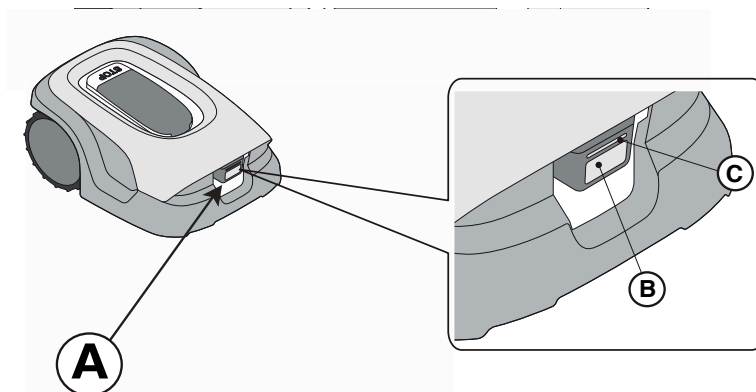


## 5.8. KAMERAMODUL

Med hjälp av kameramodulen kan robotgräsklipparen identifiera hinder och känna igen gränserna för klippområdet. Detta förbättrar navigeringen och minskar risken för kollisioner.



Kameramodulen (A) består av en lins (B) och en LED-belysning (C).



Det är möjligt att justera kameramodulens driftsparametrar och aktivera extra funktioner via appen (se avs. 4.8.29).

---

**ANMÄRKNING:** Prestandan när det gäller att känna igen hinder och arbetsområdets kanter beror på många faktorer: föremålets form och storlek, ljusförhållanden, linsens renhet och slitage, typ av gräsmatta, väderförhållanden osv.

---

**ANMÄRKNING:** Om gräsmattans höjd är för stor kan kameramodulen tolka vegetationen som ett hinder. Om robotgräsklipparen fortsätter att stanna eller ändra riktning på grund av högt gräs måste du minska gräsets höjd med en traditionell gräsklippare.

---

**ANMÄRKNING:** Håll alltid kameramodulens lins ren så att bildsystemet fungerar korrekt.

---



**OBS:**

Kameramodulen kanske inte kan upptäcka föremål om de är helt omgivna eller täckta av vegetation, till exempel högt och tätt gräs.



**OBS:**

Titta inte direkt på LED-belysningen på kameramodulen för att undvika synskador.

## 6. UNDERHÅLL

### 6.1. PROGRAMMERAT UNDERHÅLL



**OBS:**  
Använd endast originalreservdelar.



**OBS:**  
Installerade säkerhetsanordningar får inte ändras, kringgås eller tas bort.

Se till att rengöra produkten regelbundet och byta ut slitna delar för bättre användning och längre livslängd.

Utför ingreppen med den frekvens som anges i tabellen.

FREKVENNS	KOMPONENT	TYP AV INGREPP	REFERENS
Varje vecka eller var 50:e driftstimma	Blad	Gör rent och kontrollera bladets effektivitet.	(Se avs. 6.2)
		Bladet ska bytas ut om det är böjts på grund av en stöt eller om det är slitet.	(Se avs. 6.3)
	Laddningskontakter	Gör rent och ta bort eventuella oxidationer.	(Se avs. 6.2)
	Kameramodul	Gör rent linsen	(Se avs. 6.2)
Månadsvis eller var 100:e driftstimma	Robotgräsklippare	Gör rent.	(Se avs. 6.2)
	Laddningsbas och strömkabel	Kontrollera slitage eller försämringen och byt ut dem vid behov.	(Kontakta en auktoriserad serviceverkstad)
I slutet av klippssäsongen eller var sjätte månad om robotgräsklipparen inte används	Batteri	Utför batteriladdningen innan du lägger undan batteriet för förvaring.	(Se avs. 6.4)
Årlig eller i slutet av gräsklippingssäsongen	Robotgräsklippare	Utför servicetillfället vid en auktoriserad serviceverkstad.	(Se avs. 6.1)

Det är nödvändigt att göra underhållsservice årligen vid ett auktoriserat servicecenter för att hålla robotgräsklipparen i gott skick.

Kupongen innehåller en serie kontroller inklusive:

- intern och extern rengöring av robotgräsklipparen;
- allmän kontroll av robotgräsklipparens status;
- byte av slitna delar;
- kontroll av batteriets status;
- kontrollera åtdragningsmomenten;
- verifiering och eventuell ersättning av kinematik för stötar och lyft och deras skyddsbälgar;
- kontrollera och byt vid behov ut gummibälgen som skyddar bladmotorn för att upprätthålla skyddsspecifikationerna mot vatteninfiltrationer;
- byte av karossens tätningspackningar och batterifacket för att upprätthålla specifikationerna till skydd mot vatteninfiltrationer.

---

ANMÄRKNING: eventuella fel på grund av underlåtenhet att genomföra den årliga servicen kommer inte att erkännas under garantin.

---

## 6.2. PRODUKTRENGÖRING

 <p><b>OBS:</b> Fara för skärsår på händerna.</p>	 <p><b>OBS:</b> Fara för att få fint damm i ögonen.</p>
--	--

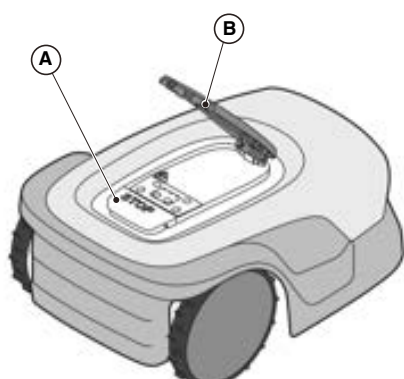
### Krav och skyldigheter:

- |   |  |
|---|--|
| <ul style="list-style-type: none"> <li>• Svamp</li> <li>• Neutral tvål</li> <li>• Borste</li> <li>• Vatten</li> </ul> | <ul style="list-style-type: none"> <li>• Torr trasa</li> <li>• Skyddshandskar</li> <li>• Skyddsglasögon</li> </ul> |
|---|--|

 <p><b>SKYLDIGHET ATT BÄRA SKYDDSHANDSKAR:</b> Använd skyddshandskar för att undvika fara för skärning av händerna.</p>	 <p><b>SKYLDIGHET ATT BÄRA SKYDDSGLASÖGON:</b> Använd skyddsglasögon för att undvika risken att få fint damm i ögonen.</p>
--	---

### Förfarande:






1. Tryck på knappen "STOP" (A) för att stoppa robotgräsklipparen och öppna skyddskåpan (B).
2. Koppla från laddningsbasen från elnätet.
3. Stäng av robotgräsklipparen under säkra förhållanden (se avs. 2.3).
4. Ta bort det flytande skyddet (D) för att underlätta rengöringen genom att dra uppåt i skyddets fyra hörn tills fästena (J) lossnar.
5. Gör rent alla externa ytor på robotgräsklipparen med en svamp som fuktats med ljummet vatten och neutral tvål.
6. Rengör kameramodulens lins med en mjuk trasa och var försiktig så att du inte repar glasytan



**WARNING:**  
Att använda för mycket vatten kan orsaka skadliga infiltreringar i de elektriska komponenterna.



**WARNING:**  
Installerade säkerhetsanordningar får inte ändras, kringgås eller tas bort.

-  **FÖRBUD:**  
Använd inte vattenstrålar under tryck.
-  **FÖRBUD:**  
För att inte irreversibelt skada elektriska och elektroniska komponenter, sänk inte ner robotgräsklipparen i vatten, helt eller delvis.
-  **FÖRBUD:**  
Tvätta inte invändiga delar av robotgräsklipparen för att undvika skador på elektriska och elektroniska komponenter.
-  **FÖRBUD:**  
Använd inte lösningsmedel eller bensin för att inte skada lackerade ytor och komponenter av plast.
-  **FÖRBUD:**  
Använd aldrig borstar, skrapor, slipande svampar eller kemiska lösningsmedel för att rengöra kameramodulens lins, då dessa kan repa eller skada glasytan.

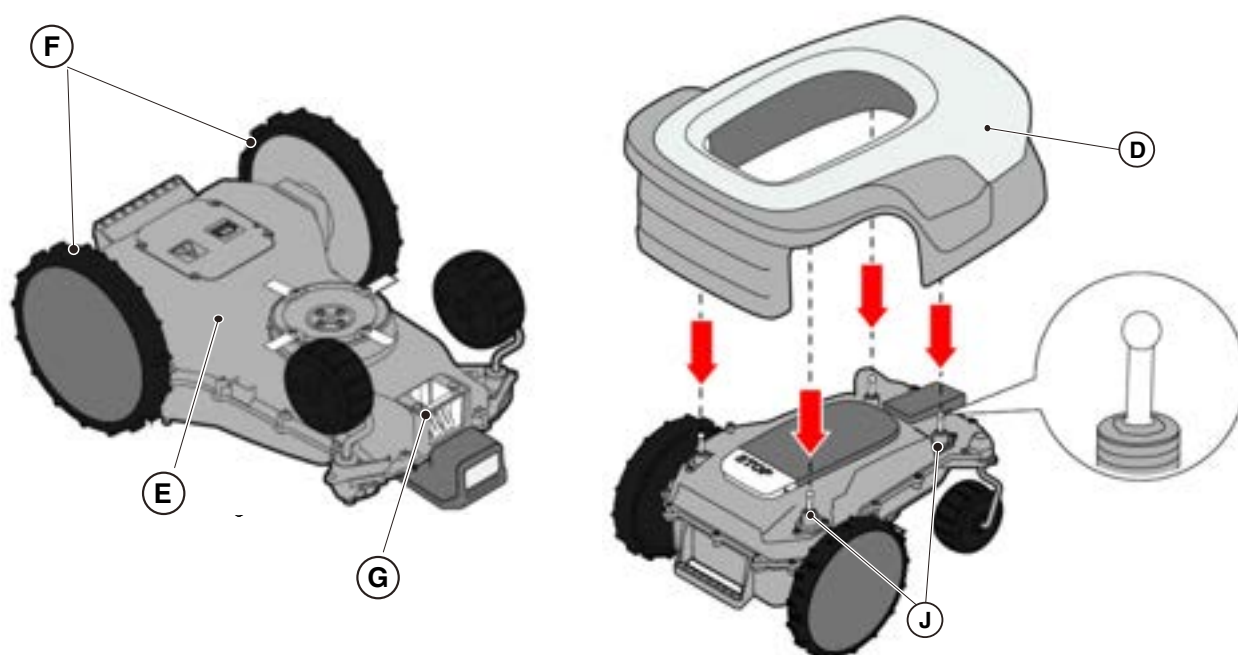
7. Ta bort lera och smuts från drivhjulen (F).
8. Rengör den undre delen (E) av robotgräsklipparen (området med klippbladet, fram- och bakhjul). Kontrollera robotgräsklipparens undre del (bladet, fram- och bakhjul), använd en borste och ta bort beläggningar och/eller rester som kan hindra robotgräsklipparens korrekta funktion. Slutför rengöringen med en fuktig svamp.
9. Kontrollera att gummibälgarna är korrekt fastsatta. Sätt sedan tillbaka det flytande skyddet (D) och se till att det sitter ordentligt i fästena. När skyddet sätts tillbaka hörs ett klick som bekräftar att det sitter korrekt i fästena (J).

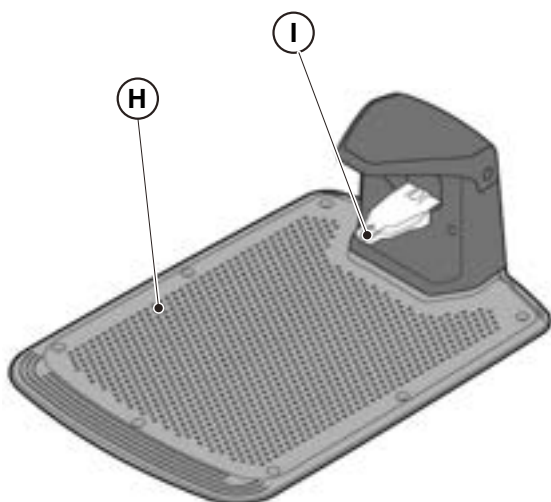
---

**ANMÄRKNING:** Kontrollera att det flytande skyddet sitter korrekt genom att trycka på skyddets fyra hörn (D). Om något av fästena inte sitter korrekt kan robotgräsklipparen få funktionsstörningar under drift.

---

10. Rengör batteriladdningskontakten (G).





11. Rengör laddningsbasen (H) och kontaktdonet (I) från ackumulerade rester.

### 6.3. BYTE AV KLIPPINGSBLAD



**OBS:**  
Fara för skärsår på händerna.

#### Krav och skyldigheter:

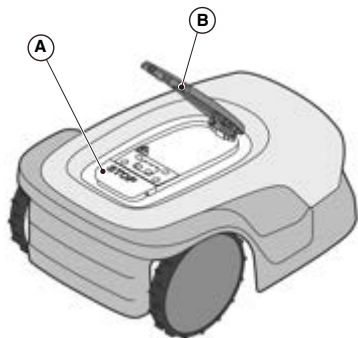
- Säkerhetsnyckel
- Stjärnskruvmejsel
- Klippblad
- Skyddshandskar



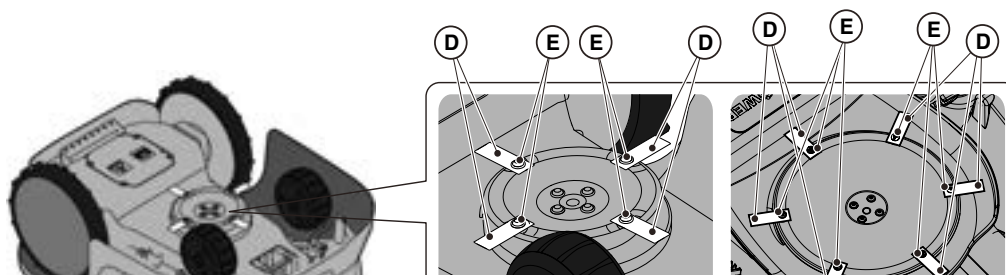
**SKYLDIGHET ATT BÄRA SKYDDSHANDSKAR:**  
Använd skyddshandskar för att undvika fara för skärning av händerna.

#### Förfarande:

1. Tryck på "**STOP**"-knappen (A) för att stoppa robotgräsklipparen och öppna skyddskåpan (B).
2. Stäng av robotgräsklipparen under säkra förhållanden (se avs. 2.3).



3. Vänd robotgräsklipparen upp och ner, var noga med att inte skada det floterande skyddet.
4. Lossa fästskruvarna (E).
5. Byt ut klippbladen (D) och fästskruvarna (E).
6. Dra åt fästskruvarna (E).



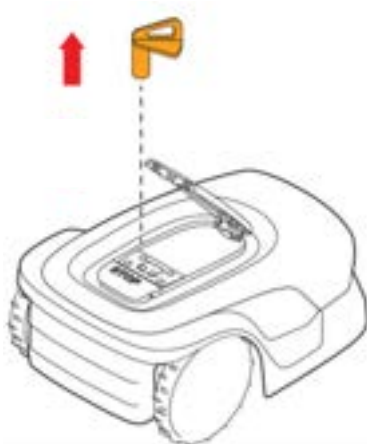
A 5V, A 5VA, A 6V,  
A 8V, A 10V,  
A 15V, A 25V  
(TYP SRSV01)

A 50V, A 100V, A 140V  
(TYP SRBV01)

## 6.4. VINTERUNDERHÅLL OCH LAGRING AV BATTERIET

### Förfarande:

1. Ladda batteriet och aktivera viloläget enligt anvisningarna i appen, som du hittar på sidan "Inställningar".
2. Rengör robotgräsklipparen (se avs. 6.2).
3. Förvara robotgräsklipparen horisontellt på en torr och frostfri plats. Se till att den är avstängd och att säkerhetsnyckeln (L) har tagits ur.
4. Koppla bort laddningsbasen och satellitreferensstationen (om sådan finns) från elnätet.




---

**ANMÄRKNING:** Vägledningen för vinterförvaring registrerar framgångsrikt laddningen av batteriet i molnet och ska anses vara slutförd om datumet för förladdningen inför vintern uppdateras.

---

**ANMÄRKNING:** Registrering av laddningen via appens procedur krävs för att batteriets garanti ska vara giltig.

---

**ANMÄRKNING:** Batteriet måste laddas var sjätte månad och under alla omständigheter före vinterförvaring.

---

**ANMÄRKNING:** Om du tar bort laddningsbasen och/eller satellitreferensstationen från installationsplatsen under vintern, måste du se till att deras position förblir exakt densamma när de monteras tillbaka. Om en satellitreferensstation har installerats och sedan flyttas måste programmeringen av virtuella gränser, förflyttning svägar och områden som ska undvikas göras på nytt via appen.

---

## 6.5. BATTERIBYTE

Batteriets livslängd beror på hur lång klippsäsongen är och hur många timmar robotgräsklipparen används varje dag. En lång klippsäsong eller många timmars användning innebär att batteriet måste bytas ut oftare. Batteribytet får endast utgöras av STIGAS TEKNISKA SERVICEPERSONAL.

Kontakta ett servicecenter eller din återförsäljare om batteriet behöver bytas ut.

---

**ANMÄRKNING:** Robotgräsklipparens batteri är en färskvara och laddningskapaciteten minskar med tiden, vilket minskar robotgräsklipparens arbetsområde utan att äventyra dess funktion.

---

## 7. FELSÖKNING



**OBS:**

**Stoppa robotgräsklipparen under säkra villkor (se avs. 2.3).**

Nedan finns en lista över eventuella avvikelser som kan uppstå under arbetsfasen.

ANMÄRKNING: I Stiga.GO-appen finns ytterligare tips och felsökningsprocedurer.

FEL	ORSAKER	ÅTGÄRDER
Onormala vibrationer. Robotgräsklipparen är bullrig.	Skadad skiva eller klippblad	Byt ut skadade komponenter (se avs. 6.3).
	Klippaggregatet är blockerat av materialrester (band, rep, plastbitar osv.)	Stäng av robotgräsklipparen under säkra förhållanden (se avs. 2.3). Frigör klippbladet.
	Robotgräsklipparen startade med oförutsedda hinder (nedfallna grenar, föremål som glömts, osv.).	Stäng av robotgräsklipparen under säkra förhållanden (se avs. 2.3). Avlägsna hindren och starta om robotgräsklipparen (se avs. 5.3.9).
	Funktionsfel på elmotorn.	Byt ut motorn hos närmaste auktoriserade serviceverkstad.
	För högt gräs.	Öka klipphöjden (se avs. 5.6). Gör en testklippning i området med en vanlig gräsklippare (se avs. 5.6).
Robotgräsklipparen ställs inte in riktigt i laddningsstationen	Jorden ger efter i närheten av laddningsbasen.	Återställ korrekt placering av laddningsbasen. (Se avs. 4.5.1).
	Problem med laddningsbasens antenn.	Kontakta en serviceverkstad om problemet kvarstår.
	Laddningsbasen har inte kalibrerats korrekt, eller så finns det elektromagnetiska störningar i närheten av basen.	När du har eliminerat störningskällorna kalibrerar du laddningsbasen via appen. (Se avs. 4.8.7).
Robotgräsklipparen arbetar på fel tider.	Felinställd arbetstid.	Ställ in arbetstiden (se avs. 4.7).



Arbetsområdet klipps inte helt och hållet.	Otillräcklig arbetstid.	Förläng arbetstiden (se avs. 4.8.13).
	Klippaggregat med beläggningar och/eller restmaterial.	Stäng av robotgräsklipparen under säkra förhållanden (se avs. 2.3). Rengör klippaggregatet.
	De svängbara klippbladen är blockerade av förhårdnader eller restmaterial.	Stäng av robotgräsklipparen under säkra förhållanden (se avs. 2.3). Byt ut klippningsbladen.
	Arbetsområdet är för stort i förhållande till robotgräsklipparens kapacitet.	Minska arbetsområdet (se Tekniska specifikationer avs. 1.2).
	Batterilivet håller på att ta slut.	Byt batterierna mot originalreservdelar (se avs. 6.5).
	Batterierna laddas inte fullständigt.	Gör rent och ta bort eventuella oxidationer från kontaktpunkterna (se avs. 6.2). Ladda batterierna.
Laddningsbaslampan tänds inte när roboten är utanför laddningsbasen.	Matningsspänning saknas eller ett fel har uppstått i laddningsbasen.	Kontrollera att kopplingen till nätaggregatets strömanslutning är korrekt. Kontrollera integriteten hos anslutningskabeln.
Laddningsbasen tänds med en långsam blinkning.	Laddningsbasen är inte korrekt konfigurerad.	Konfigurera laddningsbasen via appen. (Se avs. 4.8.6).
Laddningsbasens lampa tänds med en snabb blinkning.	Det finns ett fel i laddningsbasen.	Koppla bort laddningsbasen från elnätet och koppla in den igen efter några minuter. Kontakta en serviceverkstad om problemet kvarstår.
Lampan i laddningsbasen lyser med dubbla eller tredubbla snabba blinkningar.	Laddningsbasen har upptäckt en kortslutning i laddningskontakterna.	Koppla loss laddningsbasen från elnätet, ta bort eventuella kortslutningar och rengör laddningskontakterna på basen och roboten. Anslut laddningsbasen till elnätet igen. Kontakta en serviceverkstad om problemet kvarstår.
Varningsikonen lyser på tangentbordet.	Indikerar avvikelser/felförhållanden.	Se appen för mer information eller kontakta en serviceverkstad.
Robotgräsklipparen stannar tillfälligt i arbetsområdet.	Låg GPS-signal.	Kontakta en auktoriserad återförsäljare om problemet kvarstår.

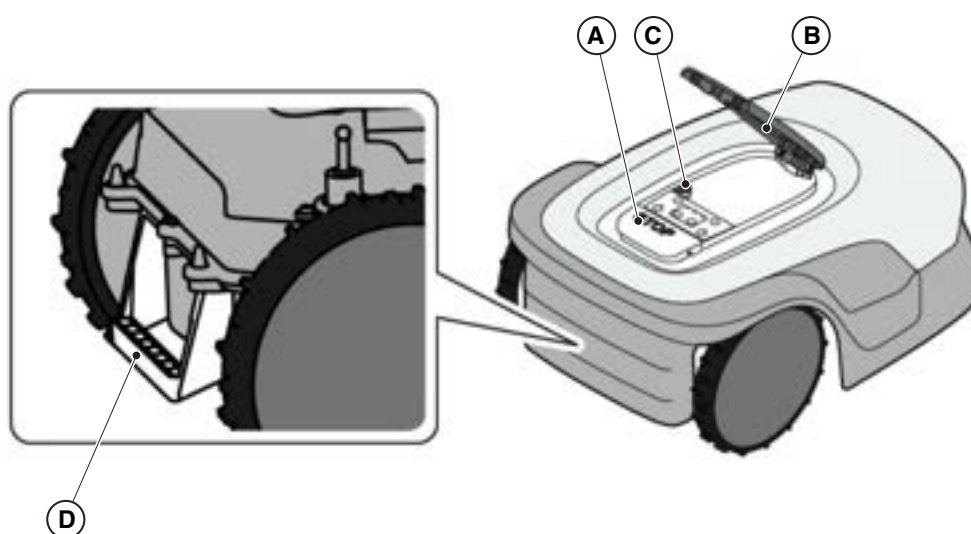
## 8. TRANSPORT, LAGRING OCH BORTSKAFFANDE

### 8.1. TRANSPORT

#### Förfarande:

ANMÄRKNING: Vi rekommenderar användning av originalemballaget för transport över längre avstånd.

1. Tryck på "STOP"-knappen (A) för att stoppa robotgräsklipparen och öppna skyddskåpan (B).
2. Stäng av robotgräsklipparen under säkra förhållanden (se avs. 2.3).
3. Rengör robotgräsklipparen enligt avs. 6.2 "PRODUKTRENGÖRING".
4. Lyft robotgräsklipparen med handtaget (D) och bär den, var noga med att hålla klippbladet borta från kroppen.
5. Flytta robotgräsklipparen i originalförpackningen.



### 8.2. FÖRVARING

Robotgräsklipparen måste förvaras horisontellt, med säkerhetsnyckeln borttagen, på en torr och frostfri plats efter rengöring och batteriladdning för vinterförvaring av batteriet (se kap. 6). Under långa perioder när robotgräsklipparen inte används ska du koppla bort laddningsbasen och satellitreferensstationen (om sådan finns) från elnätet.

### 8.3. BORTSKAFFANDE



#### VARNING:

Kontakta ett auktoriserat servicecenter för uttagning av batteriet ur robotgräsklipparen.

#### Förfarande:

1. Emballaget ska bortskaffas på ett hållbart sätt i förutsedda uppsamlingsbehållare eller hos auktoriserade insamlingscentraler.
2. Kassera robotgräsklipparen i enlighet med lokala lagenliga krav.
3. Kontakta en lämplig återvinnings- och bortskaffningsanläggning eftersom robotgräsklipparen klassificeras som WEEE (Waste Electrical and Electronic Equipment).
4. Användaren ska obligatoriskt bortskaffa batterierna på ett hållbart sätt i särskilda uppsamlingsbehållare eller hos auktoriserade insamlingscentraler.

## 9. TILLBEHÖR

Artikelnr.	Beskrivning	Specifikationer
1127-0009-01	Klippblad	12 st.
1127-0028-01	Skydd för laddningsbas - för TYPE-plattformen: SRSV01	För ytterligare skydd mot regn och solstrålning
1127-0010-01	Förlängningskabel för nätaggregatet	Kabel för att förlänga anslutningen mellan nätaggregatet och laddningsbasen. Kan också användas för satellitreferensstationen - L=5 m
1127-0029-01	Skydd för laddningsbas - för TYPE-plattformen: SRBV01	För ytterligare skydd mot regn och solstrålning.
1127-0020-01	Förlängningskabel för nätaggregatet	Kabel för att förlänga anslutningen mellan nätaggregatet och laddningsbasen. Kan också användas för satellitreferensstationen - L=15 m
1127-0008-01	Fästsruvar för laddningsbasen	8 st.
1127-0023-01	Hjulsats med högt grepp - för TYPE-plattformen: SRSV01	För bättre grepp på hal eller ojämn mark.
1127-0027-01	Hjulsats med högt grepp - för TYPE-plattformen: SRBV01	För bättre grepp på hal eller ojämn mark.
1127-0021-01	Trolley (Sats för installation av robot)	För att minska installationstiden vid stora trädgårdar.
1127-0026-01	Sats med antifriktionsskiva för blad - för TYPE-plattform: SRBV01	Minskar friktionen som gräset skapar på klippskivan, vilket förbättrar effektiviteten
1127-0009-01 REFERENSSTATION TILLGÄNGLIG SOM TILLBEHÖR	Sats för satellitreferensstation	Gör det möjligt att installera robotgräsklipparen på platser där satellitkorrigeringsignalen inte finns tillgänglig via Stiga Cloud

## 10. GARANTI

### 10.1. GARANTINS TÄCKNING

Garantivillkoren är endast för konsumenter, dvs inte professionella operatörer.

Garantin täcker alla brister i material och utförande, som fastställts under garantiperioden av din återförsäljare eller ett specialistcenter.

Garantins omfattning är begränsad till reparation eller ersättning av komponenten som anses vara felaktig. Det rekommenderas att överlämna maskinen en gång om året till en auktoriserad serviceverkstad för underhåll, assistans och kontroll av säkerhetsanordningarna.

Garantins omfattning gäller om ett regelbundet underhåll har utförts på maskinen.

Garantin täcker inte skador som beror på följande:

- Försummelse av att läsa bifogad bruksanvisning (instruktionsbok).
- Professionell användning.
- Slarv, försummelse.
- Extern orsak (blixtnedslag, stötar, närvaro av främmande kroppar inuti maskinen) eller olycka.
- Felaktig eller montering som inte tillåts av tillverkaren.
- Dåligt underhåll.
- Ändring av maskinen.
- Användning av icke-originalreservdelar (anpassningsbara delar).
- Användning av tillbehör som inte levereras av eller inte är godkända av tillverkaren (till exempel klippaggregat).

Garantin täcker inte heller:

- Underhållsåtgärder (beskrivs i handboken).
- Normalt slitage hos förbrukningsmaterial såsom klippaggregat och hjul.
- Normalt slitage.
- Förstörelse av maskinen utvändigt på grund av användningen.
- Klippaggregatens hållare.
- Skador till följd av en installation som inte överensstämmer med anvisningarna i användarhandboken.
- Skador till följd av felaktig planering av virtuella gränser, förflyttningsvägar och områden som ska undvikas.
- Skador orsakade av vatteninfiltration på grund av användning av en högtryckstvätt eller genom att sänka ned gräsklipparen i vatten, till exempel när vattenpölar bildas av kraftigt regn.
- Skador orsakade av felaktig förvaring eller felaktig användning av batteriet.
- Skador orsakade av användning av batterier som inte är originalbatterier.
- Eventuella ytterligare kostnader som kan vara relaterade till en reparation som täcks av garantin, som t.ex. frakt av maskinen till användaren, transport av maskinen till återförsäljaren, hyra av utrustning eller anlitate av externa företag för trädgårdsarbeten under den tid som maskinen inte kan användas.

Användaren skyddas av nationell lagstiftning. Användarens rättigheter enligt nationell lagstiftning begränsas inte på något sätt av denna garanti.

## 11. VARUMÄRKEN OCH LICENSER

Ordmärket Bluetooth® och logotyperna är registrerade varumärken som ägs av Bluetooth SIG, inc. och all användning av sådana märken av STIGA sker under licens.

## 12. FÖRSÄKRAN OM ÖVERENSSTÄMMELSE

1. **La Società:** ST. S.p.A. – Via del Lavoro, 6 – 31033 Castelfranco Veneto (TV) – Italy
2. Dichiaro sotto la propria responsabilità, che la macchina: **Robot rasaerba**

a) Tipo / Modello Base	<b>SRSV01</b>
c) Numero di serie	<b>25A**RMO000001 + 99L**RMO999999</b>
d) Motore	<b>a batteria</b>

3. È conforme alle specifiche delle direttive:

- MD: 2006/42/EC
- EMCD: 2014/30/EU
- RoHS II: 2011/65/EU - 2015/863/EU
- RED: 2014/53/EU

4. Riferimento alle norme armonizzate e/o a norme tecniche:

EN 60335-1:2012 / AC:2014 / A11:2014 / A13:2017 / A1:2019 / A2:2019 / A14:2019 / A15:2021  
 EN 50836-2-107:2015 / A1:2018 / A2:2020 / A3:2021  
 ETSI EN 300 328 V2.2.2  
 ETSI EN 301 489-1 V2.2.3  
 ETSI EN 301 489-17 V3.2.4  
 ETSI EN 301 489-19 V2.1.1  
 ETSI EN 301 489-52 V1.1.2  
 ETSI EN 301 908-1 V15.1.1  
 ETSI EN 301 908-13 V13.1.1  
 ETSI EN 303 413 V1.1.1

i) Ampiezza di taglio:

18 cm

n) Persona autorizzata a sostituire il Fascicolo Tecnico:

ST. S.p.A.  
 Via del Lavoro, 6  
 31033 Castelfranco Veneto (TV)- Italia

o) Castelfranco V.to, 01.10.2025

CEO Stiga Group  
 Sean Robinson



1. **The company:** ST. S.p.A. – Via del Lavoro, 6 – 31033 Castelfranco Veneto (TV) – Italy

2. Hereby declares under its own responsibility that the machine: **Robotic lawnmower**

a) Homologation type:	<b>SRSV01</b>
c) Serial number	<b>25A**RMO000001 + 99L**RMO999999</b>
d) Engine	<b>battery-operated</b>

3. Conforms to UK Regulations:

- S.I.2008/1597 – Supply of Machinery (Safety) Regulations 2008
- S.I.2016/1091 – Electromagnetic Compatibility Regulations 2016
- S.I.2012/3032 - The Restriction of the Use of Certain Hazardous Substances in Electrical and Electronic Equipment Regulations 2012
- S.I.2017/1206 - Radio Equipment Regulations 2017

4. Reference to harmonised standards and/or to technical standards:

EN 60335-1:2012 / AC:2014 / A11:2014 / A13:2017 / A1:2019 / A2:2019 / A14:2019 / A15:2021  
 EN 50836-2-107:2015 / A1:2018 / A2:2020 / A3:2021  
 ETSI EN 300 328 V2.2.2  
 ETSI EN 301 489-1 V2.2.3  
 ETSI EN 301 489-17 V3.2.4  
 ETSI EN 301 489-19 V2.1.1  
 ETSI EN 301 489-52 V1.1.2  
 ETSI EN 301 908-1 V15.1.1  
 ETSI EN 301 908-13 V13.1.1  
 ETSI EN 303 413 V1.1.1

i) Cutting width

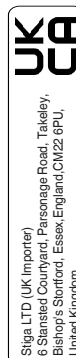
18 cm

n) Person authorised to compile the technical file:

ST. S.p.A.  
 Via del Lavoro, 6  
 31033 Castelfranco Veneto (TV)- Italia

o) Castelfranco V.to, 01.10.2025

CEO Stiga Group  
 Sean Robinson



## DICHIARAZIONE CE DI CONFORMITÀ (Istruzioni Originali)

(Direttiva Macchine 2006/42/CE, Allegato II, parte A)

1. **La Società:** ST. S.p.A. – Via del Lavoro, 6 – 31033 Castelfranco Veneto (TV) – Italy
2. Dichiaro sotto la propria responsabilità, che la macchina: Robot rasaerba

a) Tipo / Modello Base	SRBV01
c) Numero di serie	25A**RMO0000001 ÷ 99L**RMO999999
d) Motore	batteria

### 3. È conforme alle specifiche delle direttive

- MD: 2006/42/EC
- EMCD: 2014/30/EU
- RoHS II: 2011/65/EU - 2015/863/EU
- RED: 2014/53/EU

### 4. Riferimento alle norme armonizzate e/o a norme tecniche:

EN 60335-1:2012 / AC:2014 / A11:2014 / A13:2017 / A1:2019 / A2:2019 / A14:2019 / A15:2021  
 EN 50636-2-107:2015 / A1:2018 / A2:2020 / A3:2021  
 ETSI EN 300 328 V2.2.2  
 ETSI EN 301 489-1 V2.2.3  
 ETSI EN 301 489-17 V3.2.4  
 ETSI EN 301 489-19 V2.1.1  
 ETSI EN 301 489-52 V1.1.2  
 ETSI EN 301 908-1 V15.1.1  
 ETSI EN 301 908-13 V13.1.1  
 ETSI EN 303 413 V1.1.1

i) Ampiezza di taglio:

26 cm

n) Persona autorizzata a sostituire il Fascicolo Tecnico:

ST. S.p.A.  
Via del Lavoro, 6  
31033 Castelfranco Veneto (TV)- Italia

o) Castelfranco V.to, 01.10.2025

CEO Stiga Group  
Sean Robinson



1715142930

## UK DECLARATION OF CONFORMITY

(Supply of Machinery (Safety) Regulations 2008, S.I. 2008 No. 1597, Annex II, part A)

1. **The company:** ST. S.p.A. – Via del Lavoro, 6 – 31033 Castelfranco Veneto (TV) – Italy
2. Hereby declares under its own responsibility that the machine: Robotic lawnmower

a) Homologation type:	SRBV01
c) Serial number	25A**RMO0000001 ÷ 99L**RMO999999
d) Engine	battery-operated

### 3. Conforms to UK Regulations:

- S.I. 2008/1597 - Supply of Machinery (Safety) Regulations 2008
- S.I. 2016/1091 - Electromagnetic Compatibility Regulations 2016
- S.I. 2012/3032 - The Restriction of the Use of Certain Hazardous Substances in Electrical and Electronic Equipment Regulations 2012
- S.I. 2017/1206 - Radio Equipment Regulations 2017

### 4. Reference to harmonised standards and/or to technical standards:

EN 60335-1:2012 / AC:2014 / A11:2014 / A13:2017 / A1:2019 / A2:2019 / A14:2019 / A15:2021  
 EN 50636-2-107:2015 / A1:2018 / A2:2020 / A3:2021  
 ETSI EN 300 328 V2.2.2  
 ETSI EN 301 489-1 V2.2.3  
 ETSI EN 301 489-17 V3.2.4  
 ETSI EN 301 489-19 V2.1.1  
 ETSI EN 301 489-52 V1.1.2  
 ETSI EN 301 908-1 V15.1.1  
 ETSI EN 301 908-13 V13.1.1  
 ETSI EN 303 413 V1.1.1

i) Cutting width

26 cm

n) Person authorised to compile the technical file:

ST. S.p.A.  
Via del Lavoro, 6  
31033 Castelfranco Veneto (TV)- Italia

o) Castelfranco V.to, 01.10.2025

CEO Stiga Group  
Sean Robinson



1715142930

<p><b>CS</b> (Překlad původního návodu k použití) ES – Prohlášení o shodě (Směrnice o strojích ze dne 2006/42/ES, příloha II, část A)</p> <ol style="list-style-type: none"> <li>1. Společnost</li> <li>2. Označení výrobce odpovědného za značku</li> <li>3. Označení výrobce odpovědného za značku</li> <li>4. Označení výrobce odpovědného za značku</li> <li>5. Označení výrobce odpovědného za značku</li> <li>6. Označení výrobce odpovědného za značku</li> <li>7. Označení výrobce odpovědného za značku</li> <li>8. Označení výrobce odpovědného za značku</li> <li>9. Označení výrobce odpovědného za značku</li> <li>10. Označení výrobce odpovědného za značku</li> </ol>	<p><b>DE</b> (Übersetzung der Originalbetriebsanleitung) EG-Konformitätserklärung (Maschinenrichtlinie 2006/42/EG, Anhang II, Teil A)</p> <ol style="list-style-type: none"> <li>1. Firma</li> <li>2. Erklärt auf eigene Verantwortung, dass die Maschine</li> <li>3. Erklärt auf eigene Verantwortung, dass die Maschine</li> <li>4. Erklärt auf eigene Verantwortung, dass die Maschine</li> <li>5. Erklärt auf eigene Verantwortung, dass die Maschine</li> <li>6. Erklärt auf eigene Verantwortung, dass die Maschine</li> <li>7. Erklärt auf eigene Verantwortung, dass die Maschine</li> <li>8. Erklärt auf eigene Verantwortung, dass die Maschine</li> <li>9. Erklärt auf eigene Verantwortung, dass die Maschine</li> <li>10. Erklärt auf eigene Verantwortung, dass die Maschine</li> </ol>	<p><b>DA</b> (Oversættelse af den originale brugsanvisning) EG-Overensstemmelseerklæring (Maskindirektiv 2006/42/EF, bilag II, del A)</p> <ol style="list-style-type: none"> <li>1. Firma</li> <li>2. Erklærer på eget ansvar, at maskinen</li> <li>3. Erklærer på eget ansvar, at maskinen</li> <li>4. Erklærer på eget ansvar, at maskinen</li> <li>5. Erklærer på eget ansvar, at maskinen</li> <li>6. Erklærer på eget ansvar, at maskinen</li> <li>7. Erklærer på eget ansvar, at maskinen</li> <li>8. Erklærer på eget ansvar, at maskinen</li> <li>9. Erklærer på eget ansvar, at maskinen</li> <li>10. Erklærer på eget ansvar, at maskinen</li> </ol>	<p><b>PL</b> (Tłumaczenie instrukcji oryginalnej) Deklaracja zgodności WE (Dyrektywa 2006/42/WE, Załącznik II, część A)</p> <ol style="list-style-type: none"> <li>1. Spółka</li> <li>2. Oświadczam na własną odpowiedzialność, że</li> <li>3. Oświadczam na własną odpowiedzialność, że</li> <li>4. Oświadczam na własną odpowiedzialność, że</li> <li>5. Oświadczam na własną odpowiedzialność, że</li> <li>6. Oświadczam na własną odpowiedzialność, że</li> <li>7. Oświadczam na własną odpowiedzialność, że</li> <li>8. Oświadczam na własną odpowiedzialność, że</li> <li>9. Oświadczam na własną odpowiedzialność, że</li> <li>10. Oświadczam na własną odpowiedzialność, że</li> </ol>	<p><b>NO</b> (Översættelse av originala bruksanvisning) EG-Samsvarserklæring (Maskindirektiv 2006/42/EF, Vedlegg II, del A)</p> <ol style="list-style-type: none"> <li>1. Firma</li> <li>2. Erklærer på eget ansvar at maskinen</li> <li>3. Erklærer på eget ansvar at maskinen</li> <li>4. Erklærer på eget ansvar at maskinen</li> <li>5. Erklærer på eget ansvar at maskinen</li> <li>6. Erklærer på eget ansvar at maskinen</li> <li>7. Erklærer på eget ansvar at maskinen</li> <li>8. Erklærer på eget ansvar at maskinen</li> <li>9. Erklærer på eget ansvar at maskinen</li> <li>10. Erklærer på eget ansvar at maskinen</li> </ol>	<p><b>RU</b> (Перевод оригинальных инструкций) Декларация соответствия нормам ЕС (Директива о машинах 2006/42/ЕС, Приложение II, часть А)</p> <ol style="list-style-type: none"> <li>1. Предприятие</li> <li>2. Заявляю под собственную ответственность, что</li> <li>3. Заявляю под собственную ответственность, что</li> <li>4. Заявляю под собственную ответственность, что</li> <li>5. Заявляю под собственную ответственность, что</li> <li>6. Заявляю под собственную ответственность, что</li> <li>7. Заявляю под собственную ответственность, что</li> <li>8. Заявляю под собственную ответственность, что</li> <li>9. Заявляю под собственную ответственность, что</li> <li>10. Заявляю под собственную ответственность, что</li> </ol>
<p><b>EU</b> (Translation of the original instruction) EG Declaration of Conformity (Machine Directive 2006/42/EC, Annex II, part A)</p> <ol style="list-style-type: none"> <li>1. The Company</li> <li>2. I declare, under its own responsibility that</li> <li>3. I declare, under its own responsibility that</li> <li>4. I declare, under its own responsibility that</li> <li>5. I declare, under its own responsibility that</li> <li>6. I declare, under its own responsibility that</li> <li>7. I declare, under its own responsibility that</li> <li>8. I declare, under its own responsibility that</li> <li>9. I declare, under its own responsibility that</li> <li>10. I declare, under its own responsibility that</li> </ol>	<p><b>ES</b> (Traducción del Manual Original) Declaración de Conformidad CE (Directiva Máquinas 2006/42/CE, Anexo II, parte A)</p> <ol style="list-style-type: none"> <li>1. Firma</li> <li>2. Declaro bajo su propia responsabilidad que la</li> <li>3. Declaro bajo su propia responsabilidad que la</li> <li>4. Declaro bajo su propia responsabilidad que la</li> <li>5. Declaro bajo su propia responsabilidad que la</li> <li>6. Declaro bajo su propia responsabilidad que la</li> <li>7. Declaro bajo su propia responsabilidad que la</li> <li>8. Declaro bajo su propia responsabilidad que la</li> <li>9. Declaro bajo su propia responsabilidad que la</li> <li>10. Declaro bajo su propia responsabilidad que la</li> </ol>	<p><b>FR</b> (Traduction de la notice originale) Déclaration CE de Conformité (Directive Machines 2006/42/CE, Annexe II, partie A)</p> <ol style="list-style-type: none"> <li>1. La Société</li> <li>2. Déclare sous sa propre responsabilité que la</li> <li>3. Déclare sous sa propre responsabilité que la</li> <li>4. Déclare sous sa propre responsabilité que la</li> <li>5. Déclare sous sa propre responsabilité que la</li> <li>6. Déclare sous sa propre responsabilité que la</li> <li>7. Déclare sous sa propre responsabilité que la</li> <li>8. Déclare sous sa propre responsabilité que la</li> <li>9. Déclare sous sa propre responsabilité que la</li> <li>10. Déclare sous sa propre responsabilité que la</li> </ol>	<p><b>SV</b> (Översättning av bruksanvisning i original) EG-förklaring om överensstämmelse (Maskindirektiv 2006/42/EF, bilaga II, del A)</p> <ol style="list-style-type: none"> <li>1. Företaget</li> <li>2. Förklarar på eget ansvar att maskinen</li> <li>3. Förklarar på eget ansvar att maskinen</li> <li>4. Förklarar på eget ansvar att maskinen</li> <li>5. Förklarar på eget ansvar att maskinen</li> <li>6. Förklarar på eget ansvar att maskinen</li> <li>7. Förklarar på eget ansvar att maskinen</li> <li>8. Förklarar på eget ansvar att maskinen</li> <li>9. Förklarar på eget ansvar att maskinen</li> <li>10. Förklarar på eget ansvar att maskinen</li> </ol>	<p><b>TR</b> (Orijinali talimatların tercümesi) EG uyumluluk beyanı (2006/42/CE Makine Direktifi, Ek II, bölüm A)</p> <ol style="list-style-type: none"> <li>1. Şirket</li> <li>2. Şahsi sorumluluğunda aşağıdaki makinenin</li> <li>3. Şahsi sorumluluğunda aşağıdaki makinenin</li> <li>4. Şahsi sorumluluğunda aşağıdaki makinenin</li> <li>5. Şahsi sorumluluğunda aşağıdaki makinenin</li> <li>6. Şahsi sorumluluğunda aşağıdaki makinenin</li> <li>7. Şahsi sorumluluğunda aşağıdaki makinenin</li> <li>8. Şahsi sorumluluğunda aşağıdaki makinenin</li> <li>9. Şahsi sorumluluğunda aşağıdaki makinenin</li> <li>10. Şahsi sorumluluğunda aşağıdaki makinenin</li> </ol>	





### Instruktionsbok OWA-60E-30STG

#### 0. Modeller: OWA-60E-30STG

Namn på certifikatmodellen: OWA-60E-30



#### 1. Egenskaper:

- Universell AC-ingång 100- 240 VAC
- Omkopplingsbar strömförsörjning
- IP67 (endast för batterihölje)
- Klass II kraftaggregat, utan systemjordning
- Den maximala omgivningstemperaturen är 50 °C (Tmra).

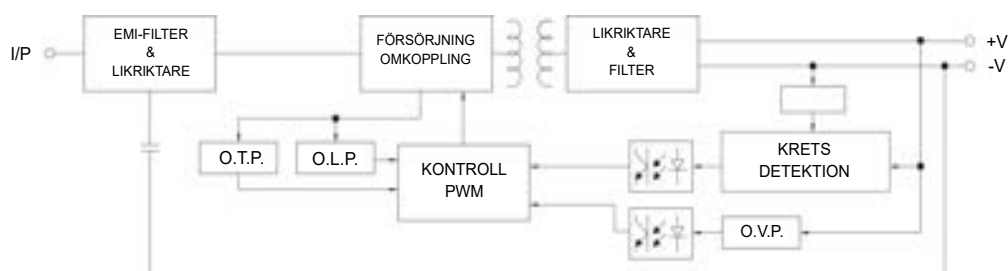
Säkerhet SS-EN 61558-1,-2-16  
SS-EN 60335-1

#### 2. Elektrisk utvärdering enligt nedan:

Modell	Ingång (ac)			Utgång (dc)	
	Vac	A	Hz	Vdc	A
OWA-60E-30STG	100-240	1,2	50/60	+29,2	2A

#### 3. Blockschema

PWM fosc: 25-67 KHz






#### 4. VIKTIGA SÄKERHETSINSTRUKTIONER

- 4.1 Installera endast på ett täckt, väderbeständigt eluttag med fästpluggen isatt eller borttagen.
- 4.2 Får inte användas i eluttag som endast är väderbeständiga när uttaget är täckt (stickproppen inte isatt och eluttagets lock stängt).
- 4.3 Uttaget måste vara lättåtkomligt.
- 4.4 För vägg- eller takmontering av enheten rekommenderas att du använder M3x8-skrivar för att fästa den. Fast position enligt nedan:



- 4.5 Denna apparat är inte avsedd att användas av personer (inklusive barn) med nedsatt fysisk, sensorisk eller mental förmåga, eller med bristande erfarenhet och kunskap, såvida de inte har övervakats eller instruerats i användningen av en person som ansvarar för deras säkerhet.
- 4.6 Barn måste hållas under uppsikt för att undvika att de leker med apparaten.
- 4.7 Strömkabeln kan inte bytas ut. Om kabeln är skadad måste apparaten kastas.
- 4.8  : Miljöskydd. Denna symbol på produkten anger att det är en enhet vars bortskaffande omfattas av direktivet om avfall som utgörs av eller innehåller elektrisk och elektronisk utrustning (WEEE). Denna enhet får inte på något sätt behandlas som hushållsavfall och måste skaffas bort på ett sätt som är specifikt för denna kategori av avfall. System för återvinning och återanvändning finns tillgängliga i ditt område (avfallshantering) och hos distributörer. Genom att lämna in din uttjänta enhet till en återvinningscentral bidrar du till att skydda miljön och förebygga hälsoskador.



## Instruktionsbok OWA-120E-30STG

### 0. Modeller: OWA-120E-30STG

Namn på certifikatmodellen: OWA-120E-30



### 1. Egenskaper:

- Universell AC-ingång 200~240 VAC
- Omkopplingsbar strömförsörjning
- IP67 (endast för batterihölje)
- Klass II kraftaggregat, utan systemjordning
- Den maximala omgivningstemperaturen är 40 °C (Tmra).

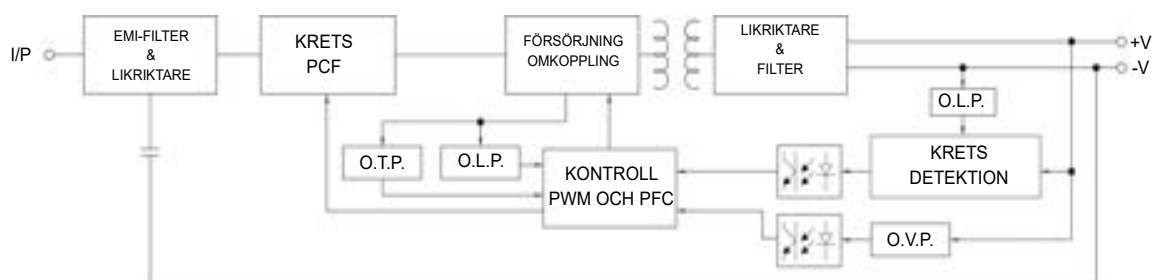
Säkerhet SS-EN 61558-1,-2-16  
SS-EN 60335-1

### 2. Elektrisk utvärdering enligt nedan:

Modell	Ingång (ac)			Utgång (dc)	
	Vac	A	Hz	Vdc	A
OWA-120E-30STG	200-240	0,8	50/60	+29,2	4A

### 3. Blockschema


PFC fosc: 50~120 KHz  
PWM fosc: 60~130 KHz



#### 4. VIKTIGA SÄKERHETSINSTRUKTIONER

- 4.1 Installera endast på ett täckt, väderbeständigt eluttag med fästpluggen isatt eller borttagen.
- 4.2 Får inte användas i eluttag som endast är väderbeständiga när uttaget är täckt (stickproppen inte isatt och eluttagets lock stängt).
- 4.3 Uttaget måste vara lättåtkomligt.
- 4.4 För vägg- eller takmontering av enheten rekommenderas att du använder M3x8-skrivar för att fästa den. Fast position enligt nedan:



- 4.5 Denna apparat är inte avsedd att användas av personer (inklusive barn) med nedsatt fysisk, sensorisk eller mental förmåga, eller med bristande erfarenhet och kunskap, såvida de inte har övervakats eller instruerats i användningen av en person som ansvarar för deras säkerhet.
- 4.6 Barn måste hållas under uppsikt för att undvika att de leker med apparaten.
- 4.7 Strömkabeln kan inte bytas ut. Om kabeln är skadad måste apparaten kastas.
- 4.8  : Miljöskydd. Denna symbol på produkten anger att det är en enhet vars bortskaffande omfattas av direktivet om avfall som utgörs av eller innehåller elektrisk och elektronisk utrustning (WEEE). Denna enhet får inte på något sätt behandlas som hushållsavfall och måste skaffas bort på ett sätt som är specifikt för denna kategori av avfall. System för återvinning och återanvändning finns tillgängliga i ditt område (avfallshantering) och hos distributörer. Genom att lämna in din uttjänta enhet till en återvinningscentral bidrar du till att skydda miljön och förebygga hälsoskador.



# STIGA

**STIGA S.p.A.**

Via del lavoro, 6

31033 Castelfranco Veneto (TV)

Italy

**STIGA S.p.A.**